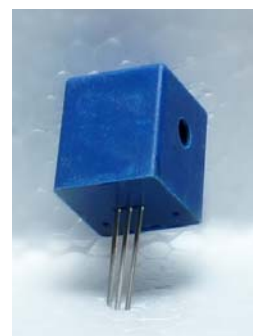


霍爾磁感線性電流感測元件

特性：

- 直徑 3mm 的電流電線通道
- 輸出電壓與 交/直流 電流呈線性比
- 在工作電壓 5 伏特下，最低可偵測電流 60 安培
- 高靈敏度 33 mV/A
- 超大工作電壓範圍 3.0~12 伏特.
- 低工作電流 3mA
- 幾乎 零 遲滯現象
- 零電流 “輸出電壓” 為 1/2 工作電壓
- 反應頻寬 23K Hz

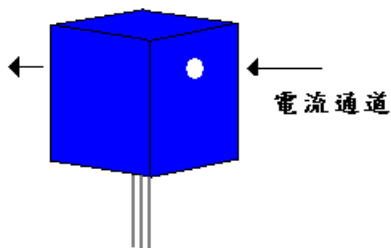


功能描述：

育陞半導體電流感測元件 WCS1700 提供 經濟實惠與精準 的交流/直流的電流感測解決方案，特別適用於工業，商業，通訊系統，以及各類智慧型電源管理系統。WCS1700 獨特的封裝設計使客戶端能非常容易的安裝於各類應用上。一些較常用的應用如馬達電機控制，負載偵測與管理，以及系統”過電流偵測” 與保護 等...

WCS1700 包含一精準，低溫漂，有溫度補償設計的線性霍爾 IC 與一經高溫燒成的 C 型環的電流轉換器，其內部 3mm 直徑的電流通道可允許使用者監控任何電流路徑並無須破壞或改變原有的系統機構。當電流通過內部電流通道時，C 型環的電流轉換器會將此一電流成比例的轉換成磁場，而線性霍爾 IC 又會將此一磁場成比例的轉換成輸出電壓。

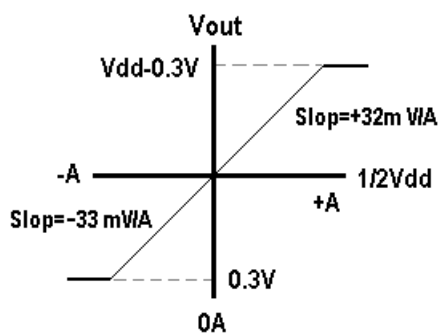
WCS1700 的內部電流通道是獨立的，與線性霍爾 IC 的 Pin 腳是電性絕緣的，其間的耐壓可高達 4000 伏特。此一特性可使 WCS1700 可直接應用於需高壓絕緣的應用環境而不須要另外購買光耦合元件或其他高價的絕緣元件或科技，可以有效的降低系統成本。



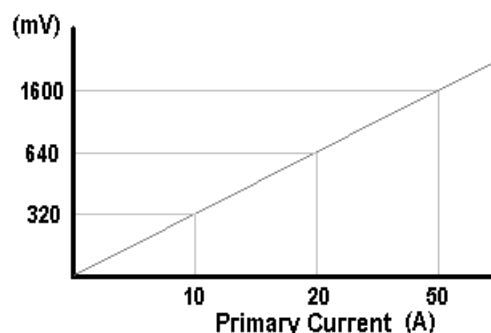
絕對最大可耐規格

工作電壓, Vdd	-----	14V
通過電線直徑	-----	3mm
輸出下沉電流	-----	0.4mA
輸出上拉電流	-----	2mA
基本絕緣電壓	-----	4000V
工作溫度範圍		
Ta	-----	-20°C to +125°C
儲存溫度範圍		
Ts	-----	-65°C to +150°C
耐功率消耗, Pd	-----	1 W

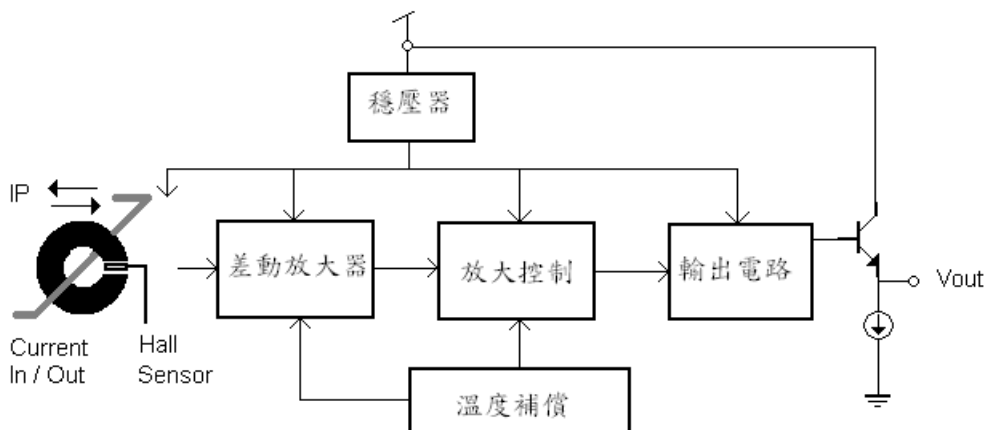
Vout 電壓 vs. 通過電流



△ Vout 電壓變化 vs. 通過電流



功能方塊圖:



Winson reserves the right to make changes to improve reliability or manufacturability.

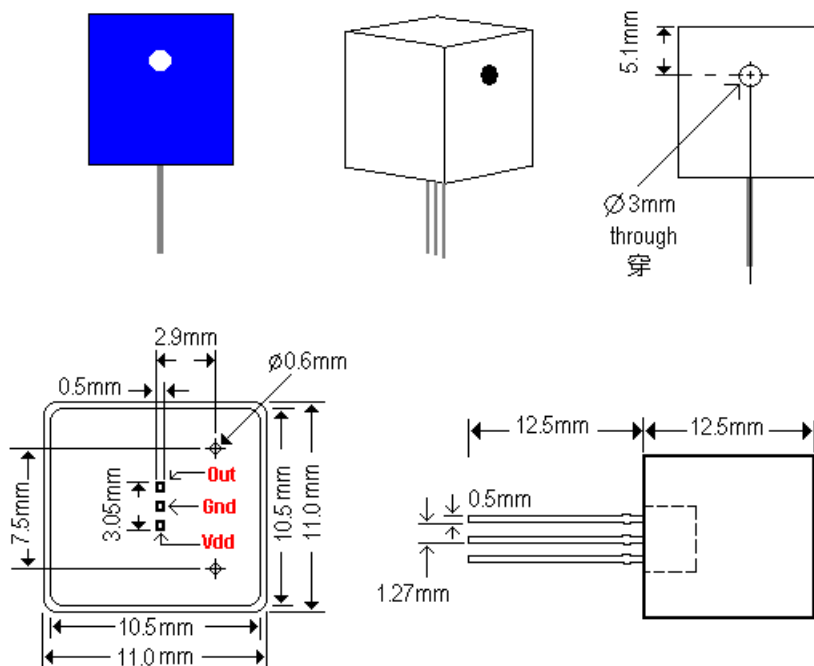
電性特性:

($T=+25^{\circ}\text{C}$, $V_{\text{dd}}=5.0\text{V}$)

特性	符號	測試條件	Min	Typ	Max	Units
工作電壓	Vcc	—	3.0	—	12	V
工作電流	I _{supply}	I _P = 0 A	—	3.5	6.0	mA
零電流電壓輸出	V _{0G}	I _P = 0 A	2.4	2.5	2.6	V
電流通道直徑			—	3.0	—	mm
靈敏度	ΔV_{out}	I _P = +10 A	+29	+32	+35	mV/A
		I _P = -10 A	-30	-33	-36	
反應頻寬	BW		—	23	—	kHz
電流量測範圍	MCR	V _{dd} =5V	—	±60	—	A
		V _{dd} =12V	—	±120	—	
溫度漂移	ΔV_{out}	I _P = 0 A	—	±0.5	—	mV/°C

All output-voltage measurements are made with a voltmeter having an input impedance of at least 100k Ω

封裝資訊:



Winson reserves the right to make changes to improve reliability or manufacturability.