

Hall Effect Sensor IC with Thermal Lock Protection and Auto-restart Function

產品特色:

- 工作電壓範圍由 2.8 伏特至 36 伏特。
- 內建霍爾感應器。
- 內建穩壓器使工作穩定於不同電壓源。
- 最大輸出電流 500mA。
- 切換時，有較低的電流變換率。
- 有 SOT25,SIP-4L 及 SIP-5L 包裝。
- 內建風扇 PWM 轉速控制器。
- 內建反向電壓保護二極體。
- 內建鎖定溫度保護裝置與自動啓動功能

功能描述:

WSH413 是一個整合霍爾感應器，互補性雙輸出以及轉速產生器在一起之整合型積體電路，它適用於轉速量測、位置定位及直流無刷式馬達上。WSH413 其內部包含溫度補償穩壓器、差動放大器、遲滯控制器、雙 open-collector 之輸出 NPN 電晶體可推動 500mA 以及一 open-collector 之轉速產生器其可推動 10mA，另外其內建反向電壓保護二極體可預防不小心之反向電壓之誤用。

WSH413 有另一重要之溫度特性優點，為其內建溫度相關之工作點，可使 WSH413 在不同之環境溫度下自動調整其工作點，並使其感應靈敏度隨溫度越高而越靈敏，如此造成本產品能工作於環境溫度 -20°C ~ 100°C ，且工作範圍由 2.8V 至 36V。此一重要特性徹底改善在高溫下 IC 感應不良之問題。另一鎖定溫度保護與自動啓動功能，在高溫 125°C 時會把電源切除，以防止風扇因過熱而導致線圈燒毀並且於降溫 $5\sim 10^{\circ}\text{C}$ 後自動啓動，因此非常適合高轉速的風扇使用。可以取代一般的鎖定保護/自動啓動之功能。

腳位定義: SOT-25

Name	P/I/O	Pin#	Description
VDD	P	1	電源供應腳位
Vss	P	2	接地線
FG	O	3	轉速產生器
OUT2	O	4	輸出腳位：2
OUT1	O	5	輸出腳位：1

Winson reserves the right to make changes to improve reliability or manufacturability.

腳位定義: SIP-4L

Name	P/I/O	Pin#	Description
Vcc	P	1	電源供應腳位
OUT1	O	2	輸出腳位：1
OUT2	O	3	輸出腳位：2
Vss	P	4	接地線

腳位定義: SIP-5L

Name	P/I/O	Pin#	Description
Vcc	P	1	電源供應腳位
OUT1	O	2	輸出腳位：1
OUT2	O	3	輸出腳位：2
PS	O	4	轉速控制器
Vss	P	5	接地線

絕對最大承受極限 (at Ta=25° C)

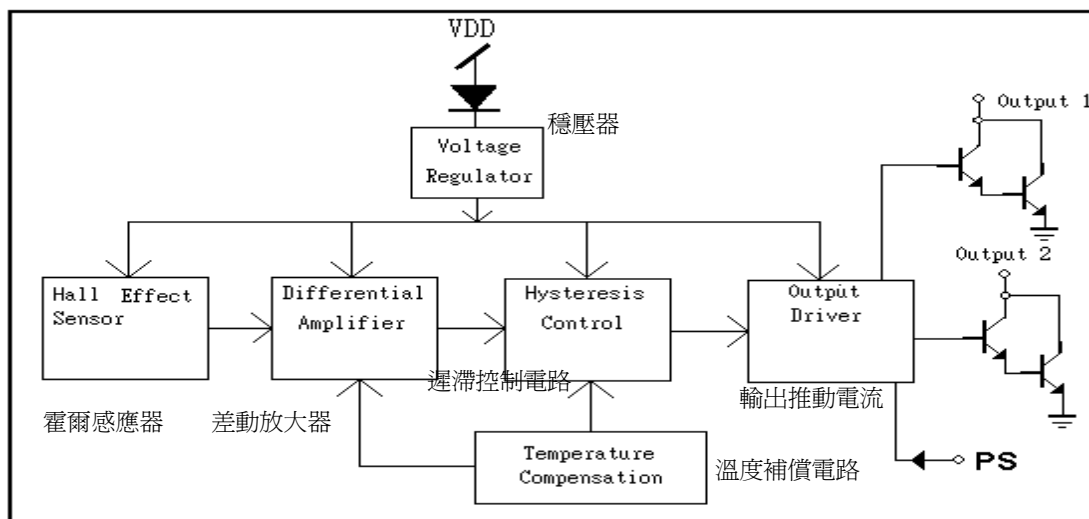
供應電壓		Vcc -----	36V
輸出端最大耐壓		Vout/Vfg -----	46V
感應磁場強度		B -----	Unlimited
反向保護電壓		Vr -----	36V
輸出直流電流	連續	Ic -----	350mA
	鎖定	Ih -----	500mA
	瞬間	Ip -----	1.0A
工作環境溫度		Ta -----	(-20°C to +100°C)
儲存環境溫度		Ts -----	(-65°C to +150°C)
封裝承受消耗功率		Pd -----	350mw for SOT-25
			500mw for SIP-4L
			500mw for SIP-5L

Winson reserves the right to make changes to improve reliability or manufacturability.

電性特性: (T=+25°C, Vcc=2.8V to 36V)

特性	符號	測試條件	Min	Typ	Max	Units
供應電壓	Vcc	—	2.8	—	36	V
輸出飽和電壓	Vout(sat)	Vcc=24V, Ic=200mA B > Bop	—	0.75	1	V
FG輸出飽和電壓	Vfg(sat)	Vcc=24V, If=10mA B > Bop	—	0.15	0.4	V
輸出端漏電流	Ileakage	Vcc=24V, B < Brp	—	<0.1	10	uA
工作電流	Isupply	Vcc=24V, Output & FG Open	—	5	10	mA
輸出/FG爬升時間	Tr	Vcc=12V, RL=820Ω CL=20Pf	—	3.0	10	us
輸出/FG下落時間	Tf	Vcc=12V, RL=820Ω CL=20Pf	—	0.3	1.5	us
輸出端之差異時間	Δt	Vcc=12V, RL=820Ω CL=20Pf	—	0.3	3	us

功能方塊圖:




Winson reserves the right to make changes to improve reliability or manufacturability.

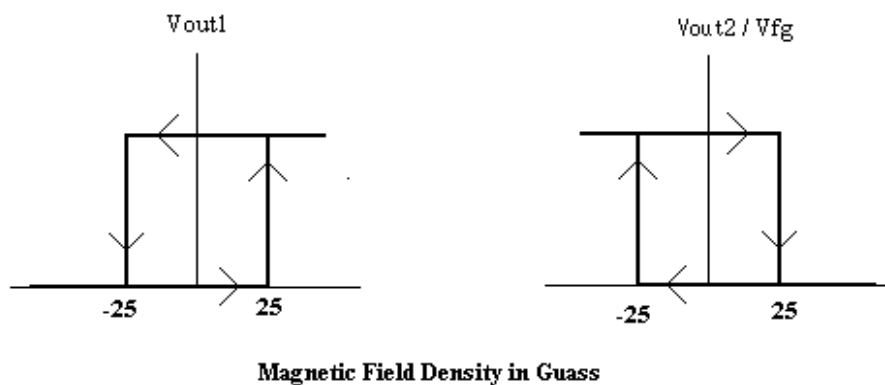
磁感特性:

特性	符號	品質	Ta= -20°C to +100°C			Unit
			Min	Typ.	Max	
工作點	Bop	Grade A		25	50	高斯
		Grade B		30	70	
		Grade C		50	120	
釋放點	Brp	Grade A	-50	-25		
		Grade B	-70	-30		
		Grade C	-120	-50		
遲滯窗口	Bop-Brp			40	200	

下單資訊:

<p>SIP- 4L: WSH413-XPAN <input type="checkbox"/></p> <p>SOT-25: WSH413-XPDN <input type="checkbox"/></p> <div style="text-align: center;">  <p>Elec. Grade</p> </div> <p>N: Non-lead Process</p>	<p>Elec. Grade</p> <p>SIP-4L</p> <p>1: A Grade (50 Gauss)</p> <p>2: B Grade (70 Gauss)</p> <p>3: C Grade (120 Gauss)</p> <p>SOT-25:</p> <p>1: A Grade (50 Gauss)</p> <p>2: B Grade (70 Gauss)</p>
--	---

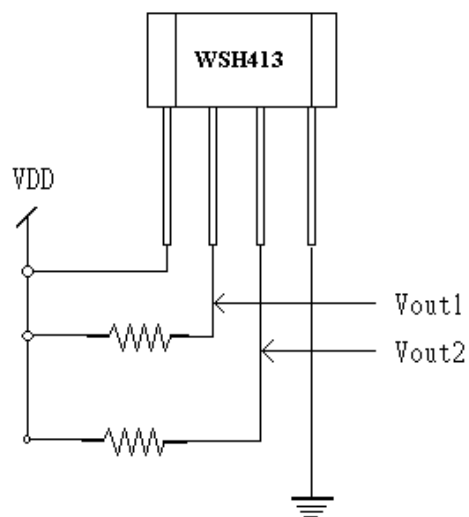
WSH413 Complementary Output1 vs.Output2/Vfg



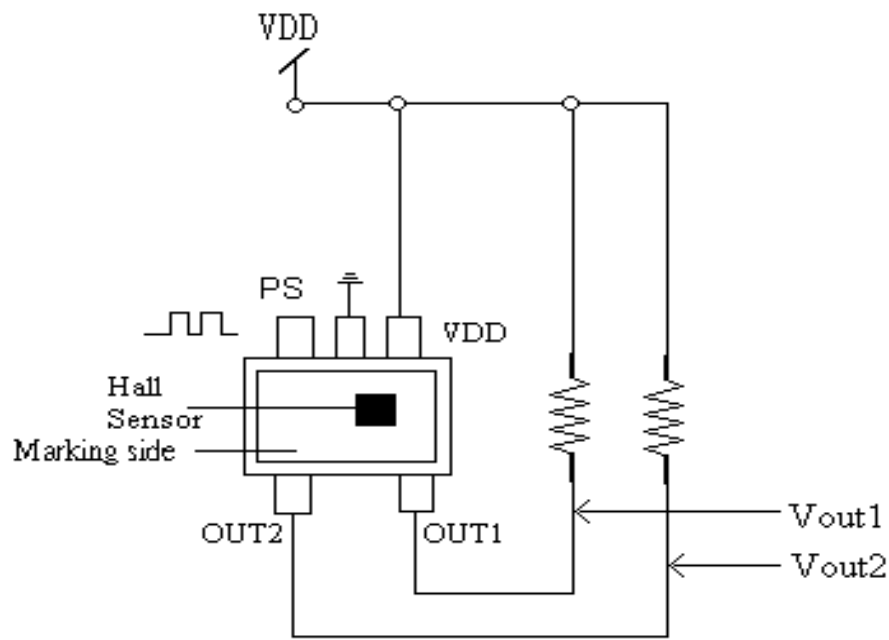
Winson reserves the right to make changes to improve reliability or manufacturability.

測試電路:

SIP-4L



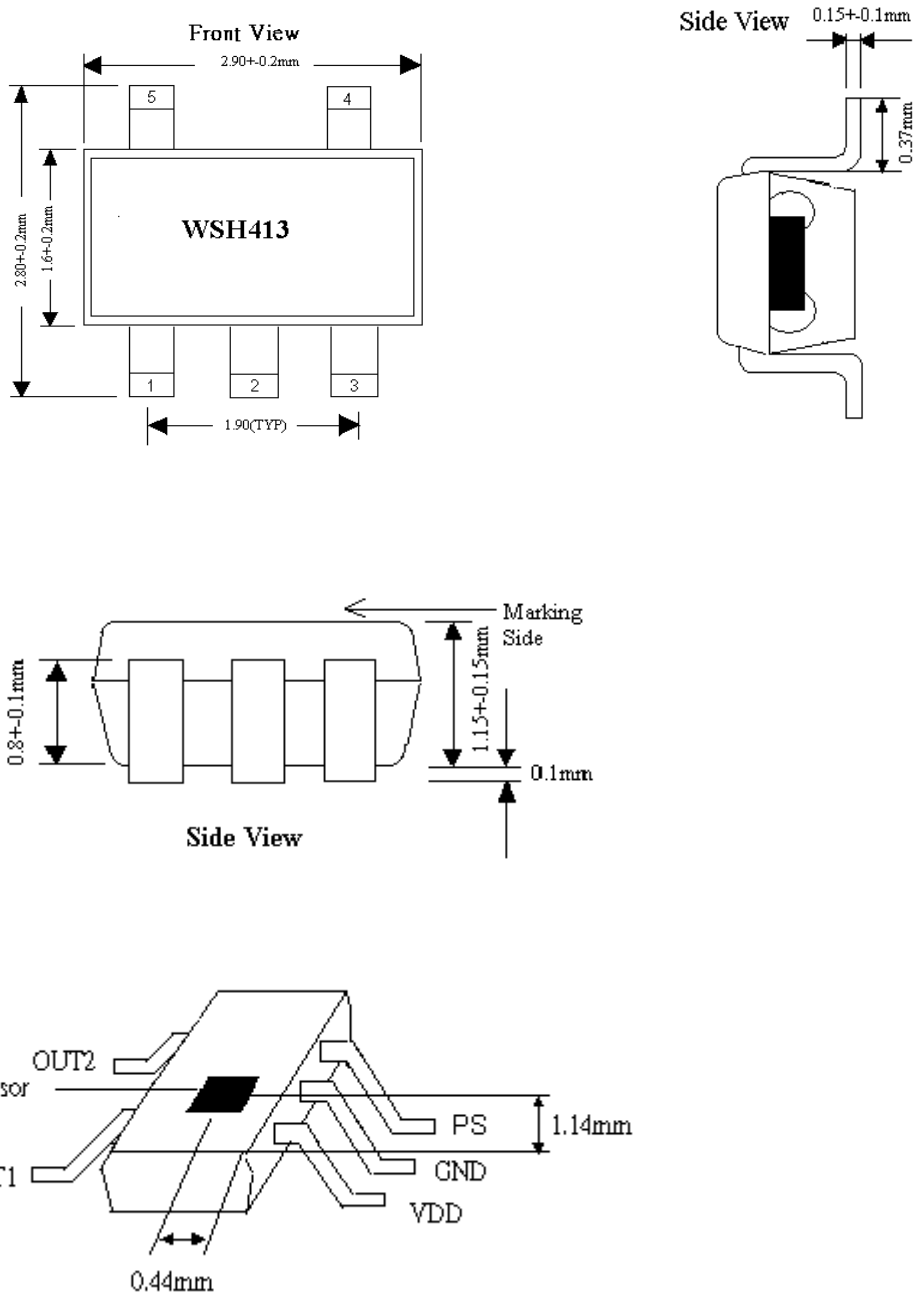
SOT-25



封裝資訊:

Winson reserves the right to make changes to improve reliability or manufacturability.

SOT-25

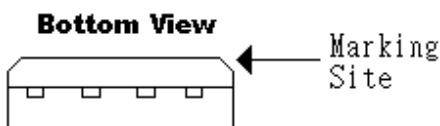
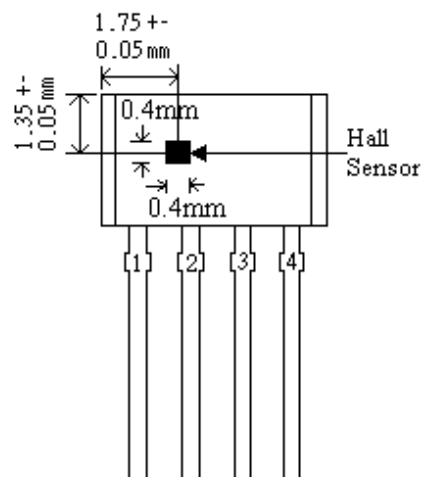
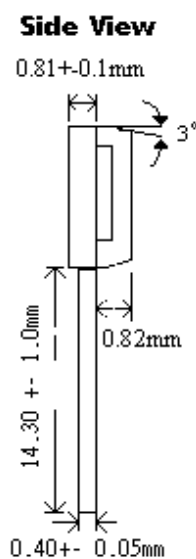
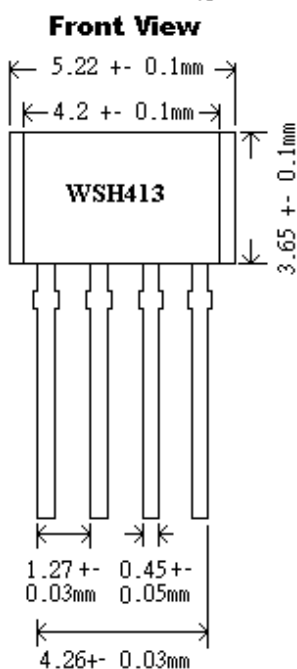
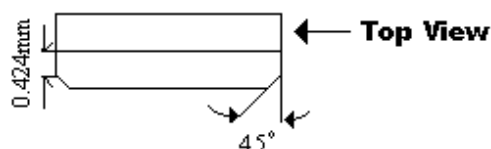


Winson reserves the right to make changes to improve reliability or manufacturability.

SIP-4L

Package Dimension

Hall Sensor Location



應用電路:

Winson reserves the right to make changes to improve reliability or manufacturability.

SOT-25

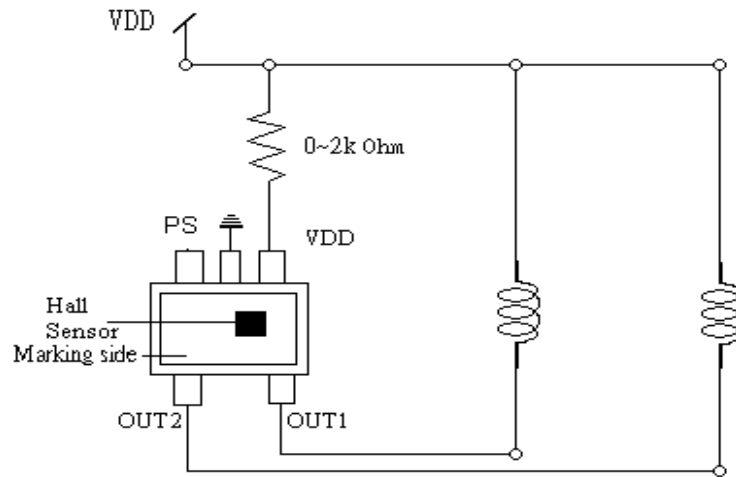


Figure 1.

SIP-4L:

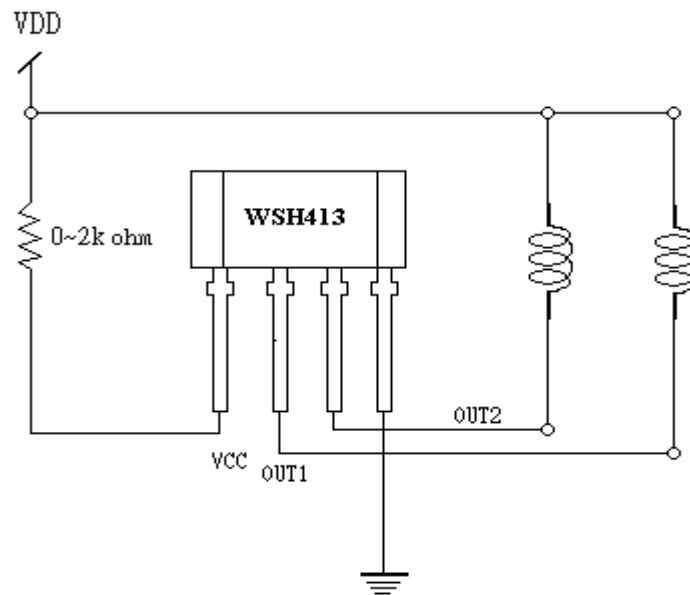


Figure 2.

外加一電阻於電源與 Vdd pin 之間，可以大大的增加系統對電源端突波的保護能力。

Winson reserves the right to make changes to improve reliability or manufacturability.