

## Hall Effect Sensor IC with Thermal Protection and Auto-restart Function

### 產品特色:

- 工作電壓範圍由 2.8 伏特至 20 伏特。
- 內建霍爾感應器。
- 內建穩壓器使工作穩定於不同電壓源。
- 最大輸出電流 1.0A。
- 切換時，有較低的電流變換率。
- 內建反向電壓保護二極體。
- 內建溫度保護裝置與自動啟動功能

### 功能描述:

WSH416 是一個整合霍爾感應器，互補性雙輸出以及轉速產生器在一起之整合型積體電路，它適用於轉速量測、位置定位及直流無刷式馬達上。WSH416 其內部包含溫度補償穩壓器、差動放大器、遲滯控制器、雙 open-collector 之輸出 NPN 電晶體可推動 1.0A，另外其內建反向電壓保護二極體可預防不小心之反向電壓之誤用。

WSH416 有另一重要之溫度特性優點，為其內建溫度相關之工作點，可使 WSH416 在不同之環境溫度下自動調整其工作點，並使其感應靈敏度隨溫度越高而越靈敏，如此造成本產品能工作於環境溫度  $-40^{\circ}\text{C} \sim 100^{\circ}\text{C}$ ，且工作範圍由 2.8V 至 20V。此一重要特性徹底改善在高溫下 IC 感應不良之問題。另一溫度保護與自動啟動功能，在高溫  $125^{\circ}\text{C}$  時會把電源切除，以防止風扇因過熱而導致線圈燒毀並且於降溫後自動啟動，因此非常適合高轉速的風扇使用。可以取代一般的鎖定保護/自動啟動之功能。

### 腳位定義: SIP-4L

Name	P/I/O	Pin#	Description
Vcc	P	1	電源供應腳位
OUT1	O	2	輸出腳位：1
OUT2	O	3	輸出腳位：2
Vss	P	4	接地線

Winson reserves the right to make changes to improve reliability or manufacturability.

**絕對最大承受極限 (at Ta=25° C)**

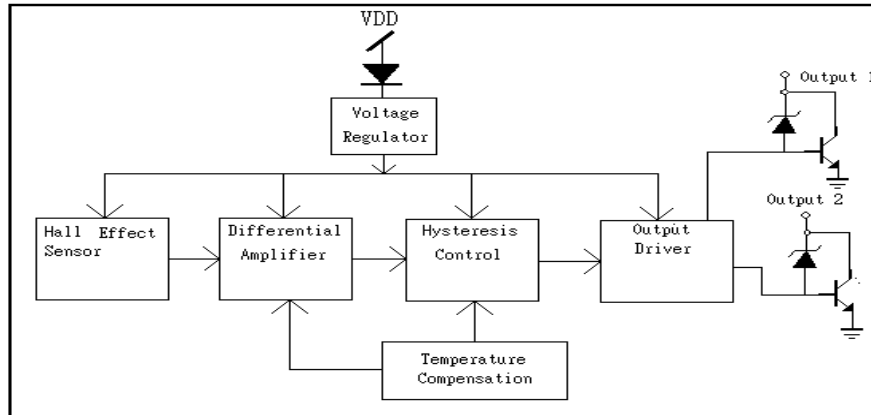
供應電壓		Vcc -----	24V
輸出端最大耐壓		Vout -----	38V
感應磁場強度		B -----	Unlimited
反向保護電壓		Vr -----	24V
輸出直流電流	連續	Ic -----	600mA
	鎖定	Ih -----	1.0A
	瞬間	Ip -----	1.5A
工作環境溫度		Ta -----	(-40°C to +100°C)
儲存環境溫度		Ts -----	(-65°C to +150°C)
封裝承受消耗功率		Pd -----	500mw for SIP-4L

**電性特性:**
**(T=+25°C, Vcc=2.8V to 20V)**

特性	符號	測試條件	Min	Typ	Max	Units
供應電壓	Vcc	—	2.8	—	20	V
輸出飽和電壓	Vout(sat)	Vcc=20V, Ic=200mA B > Bop	—	0.12	0.4	V
輸出端漏電流	Ileakage	Vcc=20V, B < Brp	—	<0.1	10	uA
工作電流	Isupply	Vcc=20V, Output Open	—	25	30	mA
輸出爬升時間	Tr	Vcc=12V, RL=820Ω CL=20Pf	—	3.0	10	us
輸出下落時間	Tf	Vcc=12V, RL=820Ω CL=20Pf	—	0.3	1.5	us
輸出端之差異時間	△t	Vcc=12V, RL=820Ω CL=20Pf	—	0.3	3	us
保護溫度	T		—	125	—	°C

Winson reserves the right to make changes to improve reliability or manufacturability.

功能方塊圖:



溫度補償電路

磁感特性:

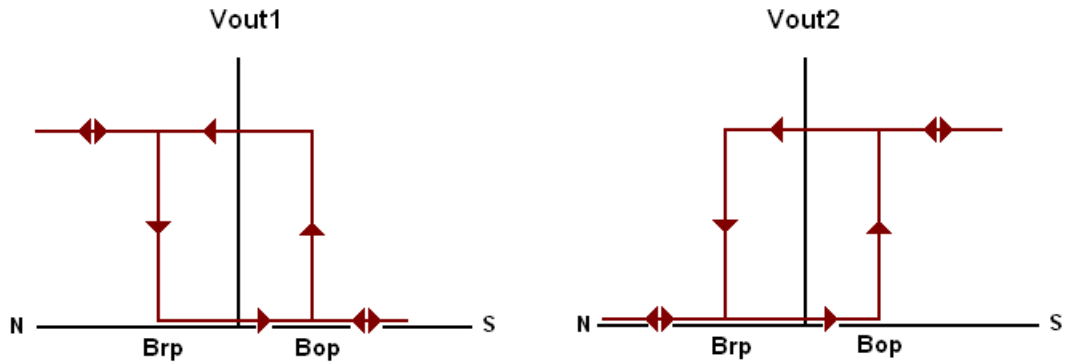
特性	符號	品質	Ta= -20°C to +100°C			Unit
			Min	Typ.	Max	
工作點	Bop	Grade A		25	50	高斯
		Grade B		30	70	
		Grade C		50	120	
釋放點	Brp	Grade A	-50	-25		
		Grade B	-70	-30		
		Grade C	-120	-50		
遲滯窗口	Bop-Brp			40	200	

下單資訊: (無滷 製程)

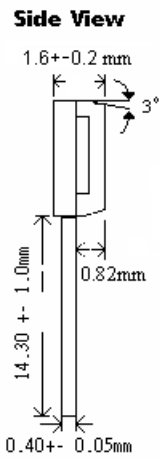
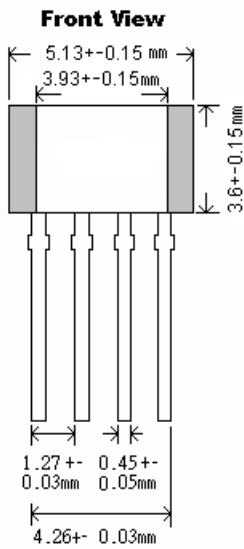
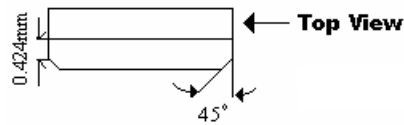
WSH416-XPAN□ (TO-94)	1. (50 Gauss)
↑ Grade	2. (70 Gauss)
	3. (120 Gauss)

 PS:  
 1. (TO-94): 1,000pcs/bag  
 2. (SOT-23/5): Tape&Reel, 1reel=3,000pcs

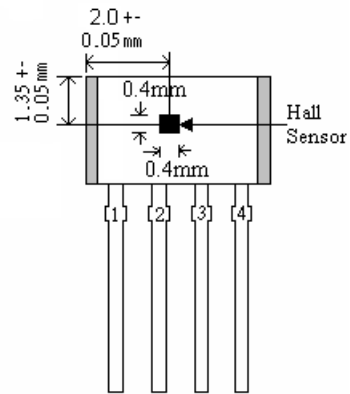
Winson reserves the right to make changes to improve reliability or manufacturability.



封裝資訊:

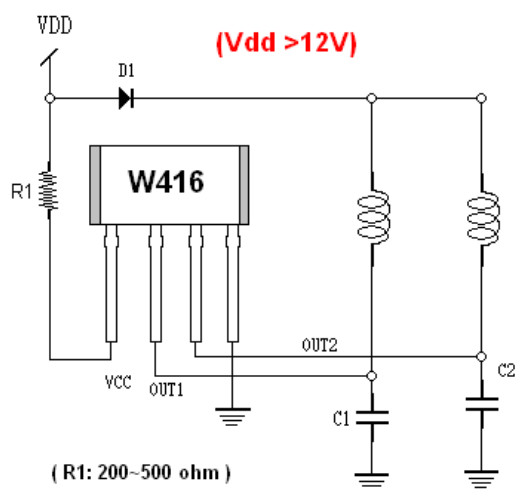
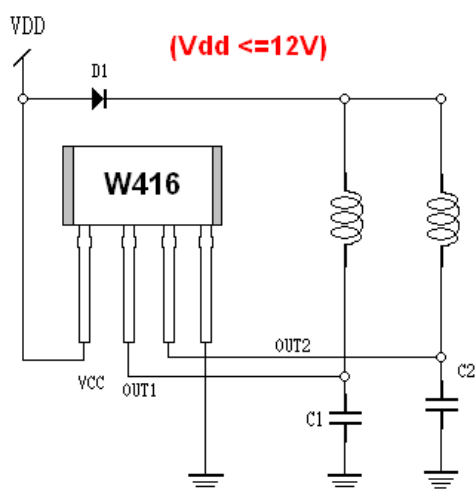


Hall Sensor Location



Winson reserves the right to make changes to improve reliability or manufacturability.

## 應用電路:



Winson reserves the right to make changes to improve reliability or manufacturability.