

微型數位輸出交流/直流電流感測模組

特性：

- 微型數位電流輸出
- 連續輸出、AT 指令、Modbus-RTU、I2C 版別
- 工作電壓 DC5.0V
- 具工作電壓補償與溫度補償
- 直徑 9.0mm 的電流電線通道
- 電流量測範圍：
交流：0~35A (50Hz / 60Hz)
直流：0~±50A
- 高精準度：
交流：(0~10A) ± 0.1A
(10~35A) ±1%
直流：(0~10A) ± 0.1A
(10~35A) ±1%
- 解析度：37mA
- UART 介面，Baud Rate：9600 bps
- I2C 介面：標準模式(100kHz)
- 絕緣電壓 4000V
- 使用手冊：<http://www.winson.com.tw/Product/82>



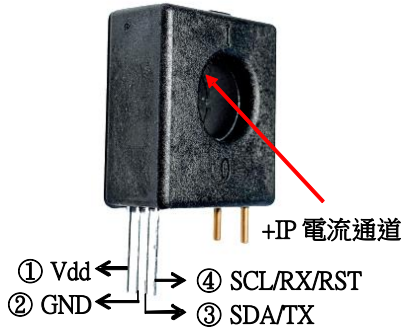
功能描述：

DWCS1700 是一款含有已校準數位信號輸出的交/直流電流感測器。它專用的數位電流採集技術，使客戶端能非常容易的安裝於各類應用上。如馬達電機控制、負載偵測與管理，以及系統“過電流偵測”與保護等。

感測器包含一精準、低溫飄線性霍爾 IC、溫度補償元件、高性能數位信號處理器與一經高溫燒成 C 形環鐵心的電流轉換器，其內部 9.0mm 直徑的電流通道可允許使用者監控任何電流路徑並無須破壞或改變原有的系統機構。

每個 DWCS1700 感測器都在極為精確的儀器中進行電流校準及溫度補償。UART、I2C 通訊界面直接傳輸數位電流訊號，使系統集成變得簡易快捷。超小的體積、極低的功耗與 Pin 腳是電性絕緣的，其間的耐壓可高達 4000 伏特，使其成為各類應用甚至最為苛刻應用場合的最佳選擇。

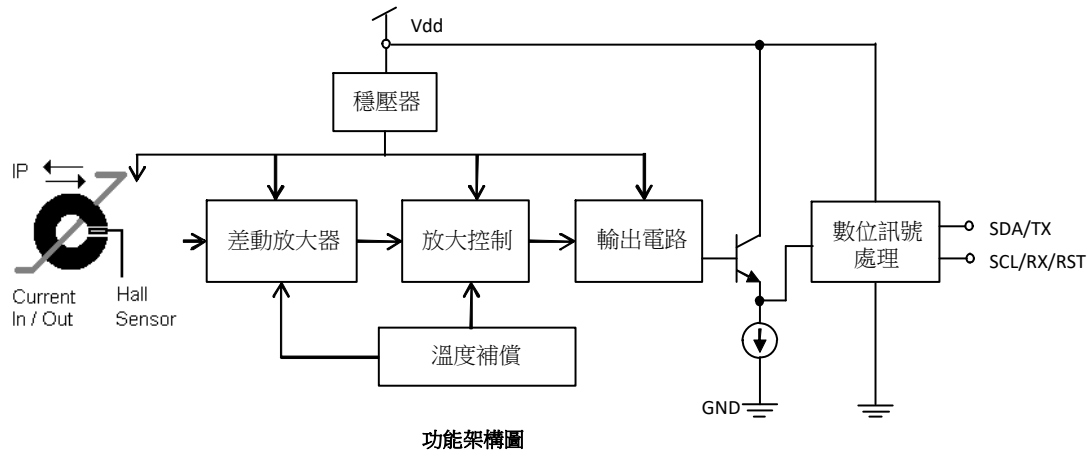
Winson reserves the right to make changes to improve reliability or manufacturability.



絕對最大可耐規格

工作電壓, Vdd	-----	6V
通過電流直徑	-----	9.0mm
基本絕緣電壓	-----	4000V
工作溫度範圍, Ta	-----	- 40°C to +105°C
儲存溫度範圍, Ts	-----	- 60°C to +125°C

Note: Stresses above those listed may cause permanent damage to the devices



選擇指南：

Model	最大電流範圍		工作電壓	工作頻率	通訊	版別
	AC	DC				
DWCS1700_1-50C	35A	50A	5.0V	50Hz/60Hz,DC	UART	連續 ⁽¹⁾
DWCS1700_1-50T	35A	50A	5.0V	50Hz/60Hz,DC	UART	AT 指令 ⁽²⁾
DWCS1700_1-50M	35A	50A	5.0V	50Hz/60Hz,DC	UART	Modbus-RTU ⁽²⁾
DWCS1700_1-50I	35A	50A	5.0V	50Hz/60Hz,DC	I2C	I2C
DWCS1700 ⁽³⁾	35A	50A	5.0V	50Hz/60Hz,DC	UART	規格書

1. 連續版別：UART 通訊，連續傳輸資料(TX)，外部歸零(RST 下拉到 GND)。
2. AT 指令 & Modbus-RTU 版別：UART 通訊，指令傳輸/接收資料(TX/RX)，內部指令歸零。
3. DWCS1700 系列解析度為 148mA。

Winson reserves the right to make changes to improve reliability or manufacturability.

腳位說明：

編號	名稱	I/O	說明
1	VDD	-	正電源輸入
2	GND	-	系統接地
3	SDA/ TX	I/O O	I2C SDA: I2C 數據 UART TX: UART 發射
4	SCL/ RX/ RST	I I I	I2C SCL: I2C 時鐘 UART RX: UART 接收 IO RST(連續版別): IO 歸零

• 引腳 3 和引腳 4 都是開漏結構(Open-drain)，需要外部上拉電阻。

電器特性：
共通電器特性

符號	參數	測試條件	最小值	Typ.	最大值	單位
V _{DD}	工作電壓	-	4.900	5	5.100	V
I _{DD}	工作電流	V _{DD} = 5.000V	-	6	10	mA
T _{OP}	工作溫度	-	-20	-	85	°C
A _{CC}	內部溫度精準度	4.9V ≤ V _{DD} ≤ 5.1V	-5	-	+5	°C
A _{DD}	內部電壓精準度	-20°C ≤ T _{op} ≤ 85°C	-1	-	+1	%
-	電流通道直徑	-	-	9	-	mm ²

-AC
V_{DD} = 5.000V

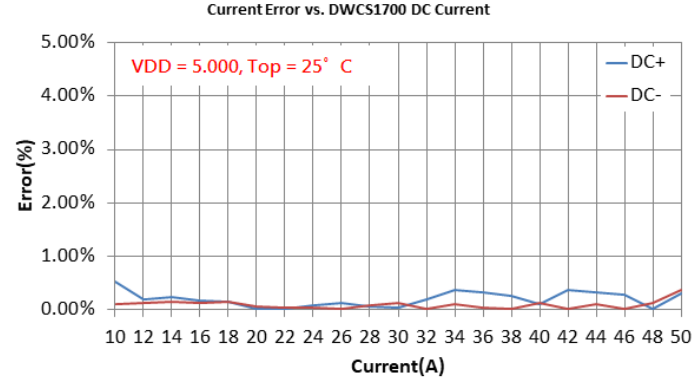
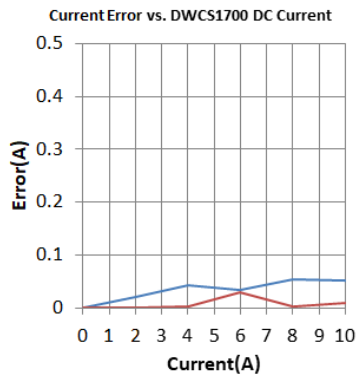
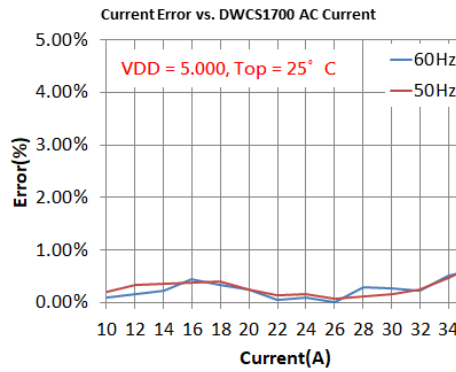
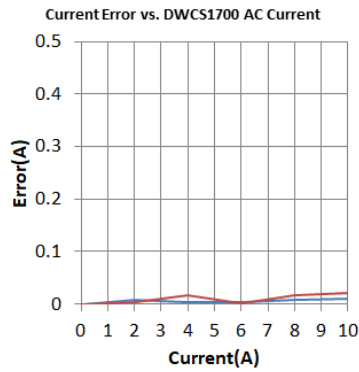
符號	參數	測試條件	最小值	Typ.	最大值	單位
I _{OP}	量測電流範圍	-	0	-	35	A
E _{TOT}	總輸出電流誤差	I _{OP} = 0~10A, T _{op} = 25°C	-	±0.1	-	A
		I _{OP} = 10~35A, T _{op} = 25°C	-	±1	-	%
		I _{OP} = 0~35A, -20°C ≤ T _{op} ≤ 85°C	-	±5	-	%

Winson reserves the right to make changes to improve reliability or manufacturability.

-DC

V_{DD} = 5.000V

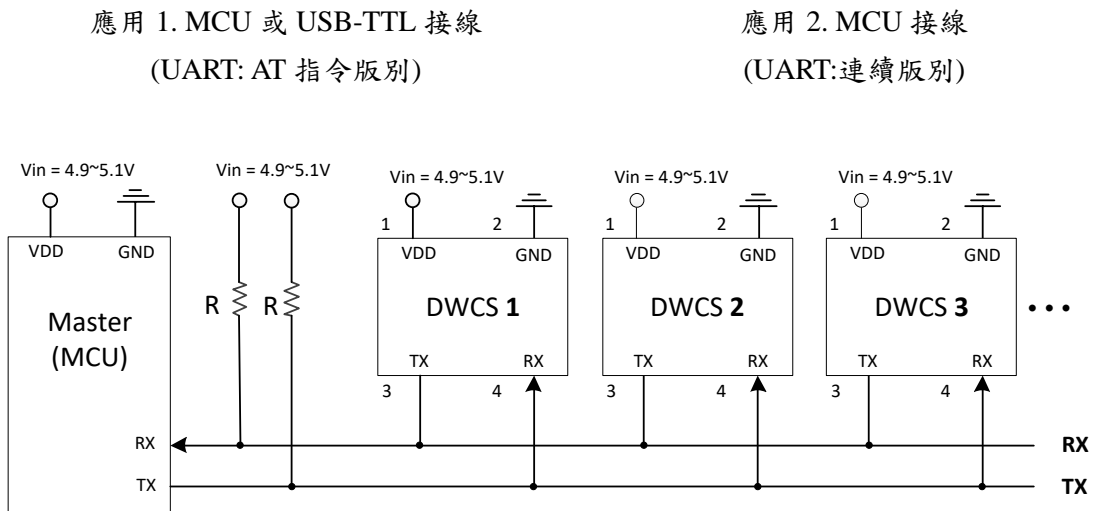
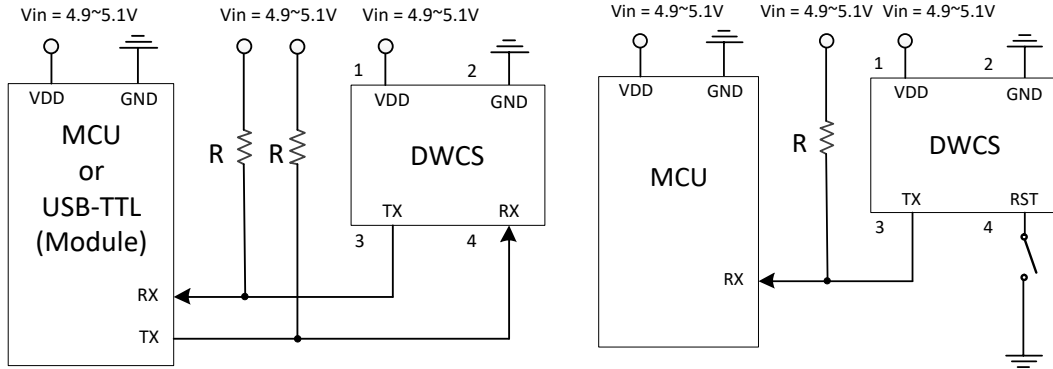
符號	參數	測試條件	最小值	Typ.	最大值	單位
I _{OP}	量測電流範圍	-	0	-	50	A
E _{TOT}	總輸出電流誤差	I _{OP} =0~10A, T _{op} = 25 °C	-	±0.1	-	A
		I _{OP} =10~50A, T _{op} = 25 °C	-	±1	-	%
		I _{OP} =0~50A, -20 °C ≤ T _{op} ≤ 85 °C	-	±5	-	%



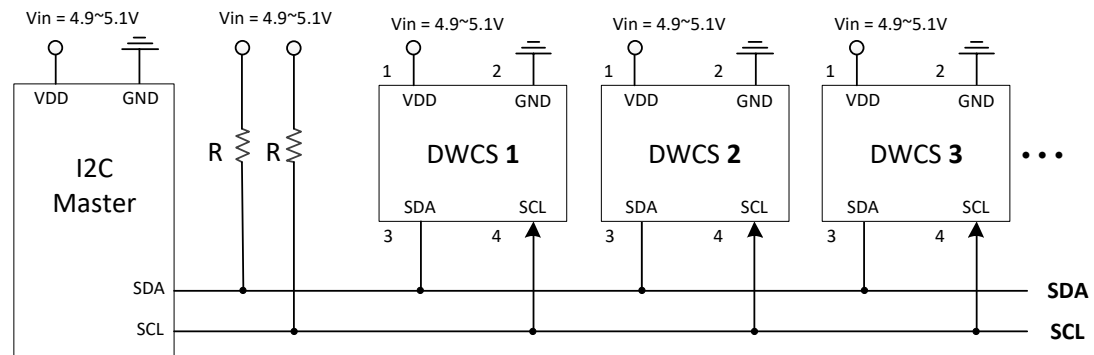
Winson reserves the right to make changes to improve reliability or manufacturability.

應用說明:

(1) 典型應用電路:



應用 3. Modbus 接線



應用 4. I2C 接線

Winson reserves the right to make changes to improve reliability or manufacturability.

(2)AT 指令:

項目	指令	範例	回傳 參數
歸零電流	AT+RST\r\n	"AT+RST\r\n"	"OK\r\n" ⁽¹⁾
0: 直流/ 1: 交流	AT+CURRE\r\n	"AT+CURRE,0\r\n" "AT+CURRE,1\r\n"	"OK\r\n" ⁽¹⁾
量測電流	AT+MEAS\r\n	"AT+MEAS\r\n"	<Current>
量測溫度	AT+TEMP\r\n	"AT+TEMP\r\n"	<Temperature>
量測 120 筆資料	AT+BUF\r\n	"AT+BUF\r\n"	<I1,I2,I3,...\r\n>
更改波特率	AT+BR\r\n	"AT+BR,1\r\n" ⁽²⁾	"OK\r\n" ⁽¹⁾

1. 指令錯誤:回傳"Err\r\n"。

2. Baud Rate (1: 9600, 2: 19200, 3: 38400, 4: 57600, 5: 125000 (bit/s))

(2.1)量測電流數據(連續& AT 指令版別):

(2.1.1)輸出交流電流值為 1.23A，輸出數據 '~', '1', '.', '2', '3', '0', '\r', '\n'，共 8 個 byte 以 ASCII 輸出。若測得數據為 10.45，則輸出數據為 '~', '1', '0', '.', '4', '5', '\r', '\n'，共 8 個 byte。

(2.1.2)輸出正直流電流值為 1.23A，輸出數據 '+', '1', '.', '2', '3', '0', '\r', '\n'，共 8 個 byte 以 ASCII 輸出。輸出負直流電流值為 1.23A，輸出數據 '-', '1', '.', '2', '3', '0', '\r', '\n'，共 8 個 byte。

(2.2)量測溫度數據(AT 指令版別):

溫度為 25.5°C，輸出數據 '2', '5', '.', '5', '\r', '\n'，共 6 個 byte 以 ASCII 輸出。若測得數據為 5.0°C，則輸出數據為 '5', '.', '0', '\r', '\n'，共 5 個 byte。若測得數據為 -10.0°C，則輸出數據為 '-', '1', '0', '.', '0', '\r', '\n'，共 7 個 byte。

(2.3)量測 120 筆電流數據(AT 指令版別):

數據為 "+1.234,+1.233,+10.23,+10.24,...\r\n"，共 120 筆資料以 ASCII 輸出。

(3) MODBUS-RTU 指令:
(3.1) Modbus 協定參數列表

項目	暫存器地址	字節	讀/寫	說明
歸零	0x0000	2	Write	寫入 0x0100, 歸零
量測旗標 資料有效 (1)	0x0001	2	Write/ Read	Write: 0x0002: 置位量測旗標 Read: 0x0000: 量測旗標復位, 資料旗標無效 0x0001: 量測旗標復位, 資料旗標有效 0x0002: 量測旗標置位, 資料旗標無效 0x0003: 量測旗標置位, 資料旗標有效
電流	0x0002	4	Read	十六進制有符號, 單位: 0.001A 實際值=16 進制/1000 (A)
溫度	0x0004	4	Read	十六進制有符號, 單位: 0.1°C 實際值=16 進制/10 (°C)
設備位址	0x0010	2	Write	默認值 0x0001, 默認地址為 01 輸入地址 1~247
波特率	0x0011	2	Write	默認值 0x0001, 0x0001: 波特率= 9600 bit/s 0x0002: 波特率= 19200 bit/s 0x0003: 波特率= 38400 bit/s 0x0004: 波特率= 57600 bit/s 0x0005: 波特率= 125000 bit/s
直流/ 交流	0x0020	2	Write	0: 直流/ 1: 交流

1. 使用量測旗標可以加速一對多量測速度, 詳細範例請參考"數位電流感測元件使用說明"

(3.2) Modbus-RTU 數據格式

設備位址	功能代碼	數據段	CRC16 校驗碼
1 Byte	1 Byte	N x Byte	2 Byte (低 Byte 在前)

(3.3) 功能碼

功能代碼	功能
03H	讀取單一個或多個暫存器的值
06H	寫入一個暫存器的值

Winson reserves the right to make changes to improve reliability or manufacturability.

(3.4) 異常碼

異常代碼	異常名稱
01H	功能碼錯誤
02H	資料位址錯誤
03H	資料筆數超出範圍
06H	從機忙碌

異常響應時，功能碼的 MSB(Most Significant Bit)自動設為 1,

例如:功能碼(0x03)的異常碼為 0x83。

(4) I2C 指令:
(4.1) 暫存器位址配置:

位址	BIT 7	BIT 6	BIT 5	BIT 4	BIT 3	BIT 2	BIT 1	BIT 0	功能	範圍
00h	0	0	0	0	0	0	0	Auto	Control	0-1
01h	0	Address							Slave Address	-
02h	0	0	0	0	0	0	0	Reset	Current Reset	0-1
03h	0	0	0	0	0	0	Status	Valid	Status	0-3
04h~07h	Temperature								Temperature	-
08h~0Bh	+/-Current								DC Current	-
0Ch~0Fh	~Current								AC Current	-

除非另有說明，初次上電時的暫存器狀態未做定義。

更詳細的範例說明請參考"數位電流感測元件使用說明"

(5) True RMS 電流量測:

一般 RMS 運算過程中，需要取“零”電流位準，對稱波形之“零”電流值為週期信號之平均值 $V_o(dc)$ ，如圖 1 所示，依此作為運算的基準。

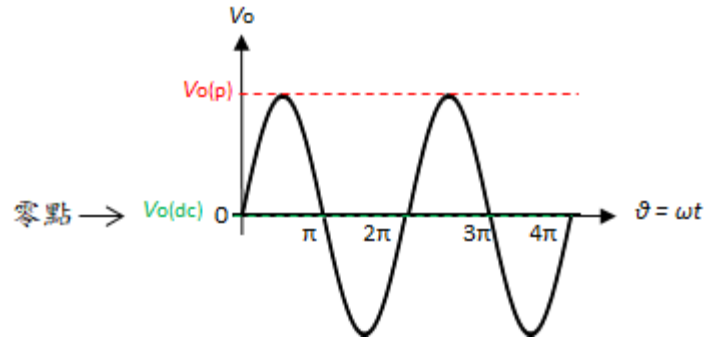


圖 1 正弦波形之零點

然而，在非對稱波形量測“零”電流值，取平均值 $V_o(dc)$ 並非真正的“零”電流值，如圖 2 所示，依此計算 RMS 值，會造成運算錯誤。

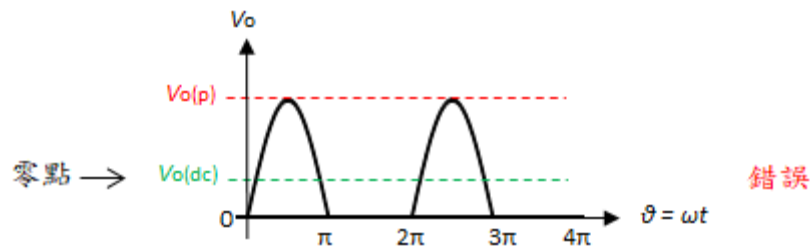


圖 2 切相位波形錯誤之零點

DWCS 系列產品提供解決非對稱波形“零”電流值量測問題，可偵測初始“零”電流值，如圖 3 所示，因此可計算出實際正確的 RMS 值。

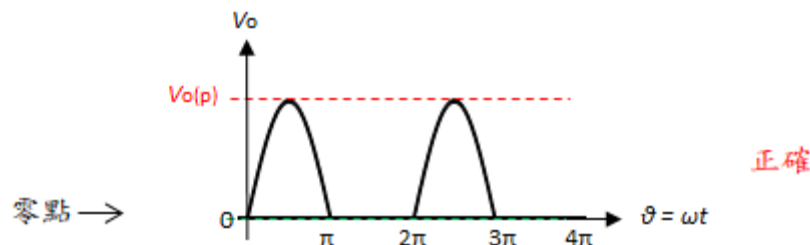
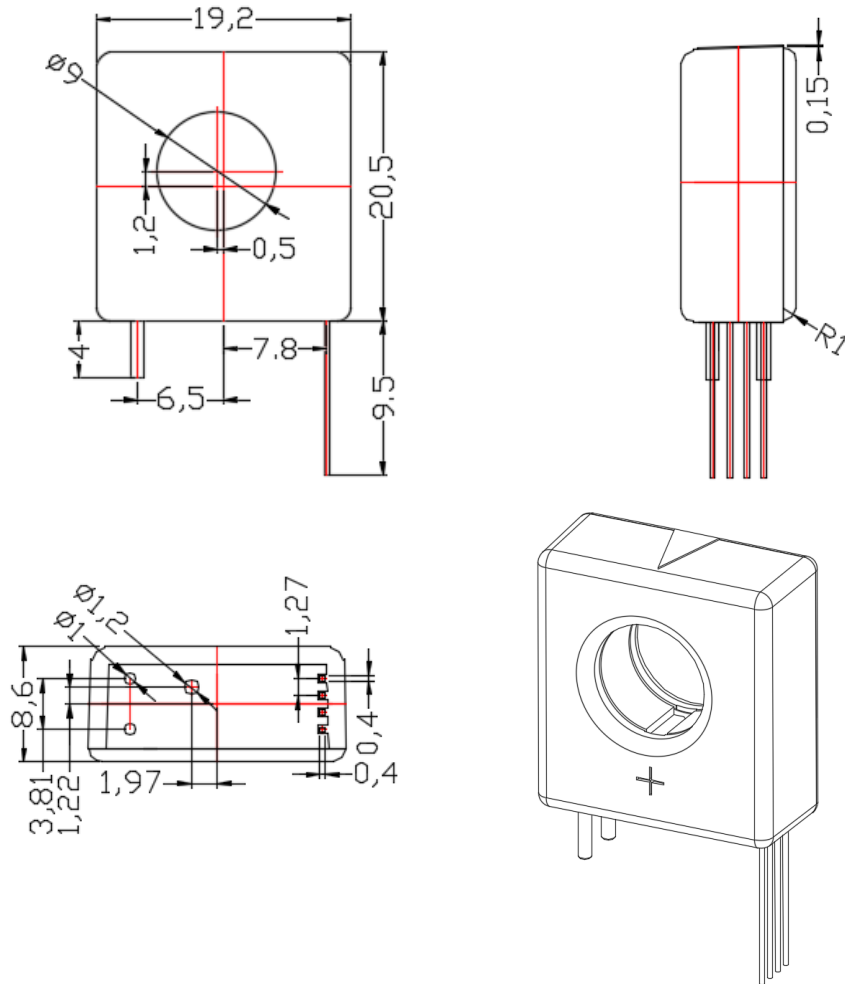
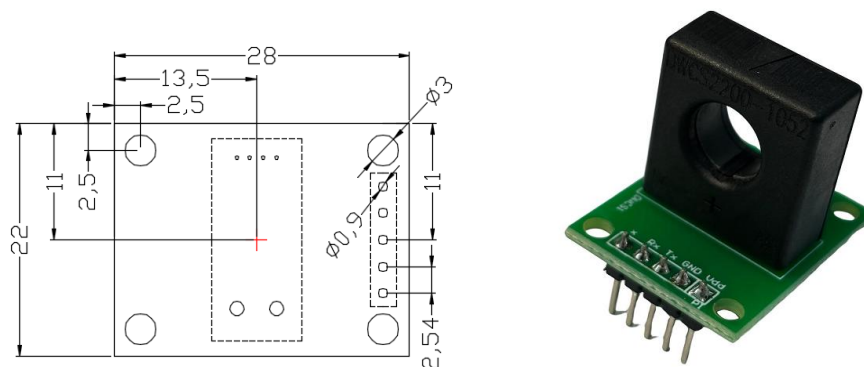


圖 3 切相位波形正確之零點

封裝資訊: (單位: mm)



DWCS PCB 板: (單位: mm)



Winson reserves the right to make changes to improve reliability or manufacturability.