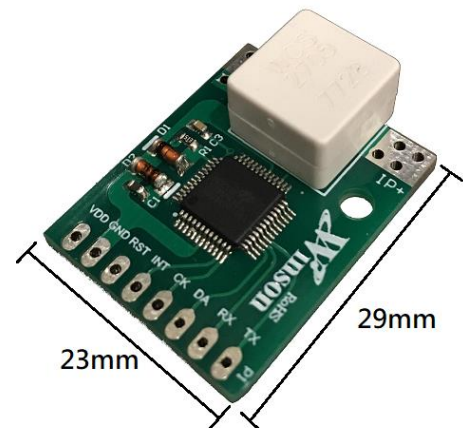


數位輸出交直流感應電流模組**特性：**

- 兩個傳輸版本，自動輸出版和 Modbus-RTU 版
- 工作電壓 DC5.0V
- 8.3 mΩ 低電流通道電阻
- 電流量測範圍：
交流：0~5A (50Hz, 60Hz)
直流：0~±7A
- 高精準度：
交流：(0~1.5A) ± 15mA
(1.5~5A) ± 1%
直流：±(0~1.5A) ± 15mA
±(1.5~7A) ± 1%
- 高解析度：
交流/直流：4.6mA
- UART，Baud Rate：9600 bps，Parity bit：None，Data bit：8，Stop bit：1
- 具溫度校準
- 絕緣電壓 1KV
- 使用說明：<http://www.winson.com.tw/Product/82>

**功能描述：**

育陞半導體電流感測模組 WCM2705 提供經濟實惠的交流/直流的電流感測解決方案，特別適用於工業、商業、通訊系統，以及各類智慧型電源管理系統。

WCM2705 包含了一個電流感測元件、溫度感測元件、高精確度的類比數位轉換器及數位電流信號輸出設置。電流傳感器含一個極低電阻 8.3mΩ 的內部電流通道，可有效降低電流通過時的耗損並降低工作溫度增加使用壽命，使用者的微控制器可從數據腳得知真實數據。

WCM2705 提供內部電流傳感器之溫度校準，在溫度 -20°C~70°C 可精準量測交流 50/ 60Hz 與直流電流。其中，WCM2705 也提供針對各種負載 True RMS 電流量測之解決方案。

Winson reserves the right to make changes to improve reliability or manufacturability.



1.VDD 2.GND 3.RST 4.INT 5.CK 6.DA 7.RX 8.TX

絕對最大可耐規格

工作電壓, Vdd	-----	6V
通過電流, IP	-----	8A
通過電流(10ms pulse), Ipulse	-----	20A
基本絕緣電壓	-----	1000V
工作溫度範圍, Ta	-----	-20°C to +70°C
儲存溫度範圍, Ts	-----	-50°C to +125°C

選擇指南：

Model	最大電流範圍		工作電壓	模式
	AC	DC		
WCM2705-AC50C	5A	-	5.0V	連續
WCM2705-DC50C		±7A	5.0V	連續
WCM2705-50C	5A	±7A	5.0V	連續
WCM2705-50M	5A	±7A	5.0V	Modbus-RTU

腳位說明：

編號	名稱	I/O	說明
1	VDD	-	正電源輸入
2	GND	-	系統接地
3	RST	I	系統重置
4	INT	I	取樣控制
5	CK	I/O	系統燒錄，預留腳位
6	DA	I/O	
7	RX	I	量測電流資料輸出，為 UART 通信，波特率為 9.6K bits/sec
8	TX	O	

Winson reserves the right to make changes to improve reliability or manufacturability.

電器特性:
共通電器特性

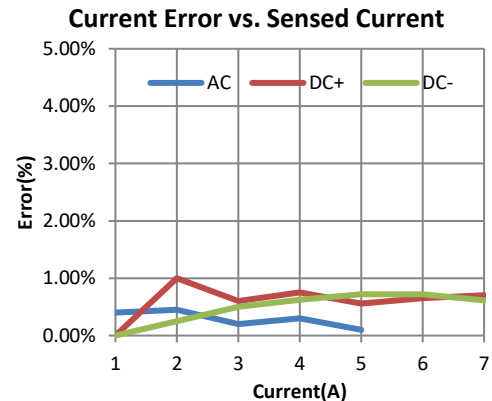
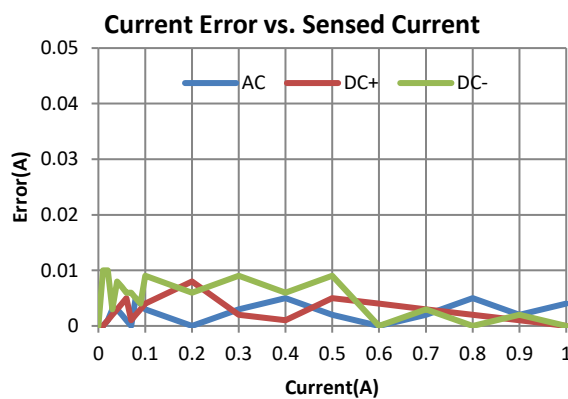
符號	參數	測試條件	最小值	Typ.	最大值	單位
V _{DD}	工作電壓	-	4.9	5	5.1	V
I _{DD}	工作電流	-	-	6	8	mA
R _{primary}	電流通道電阻	I _P = 5A	-	8.3	-	mΩ
T _{OP}	工作溫度	-	-20	-	70	°C

-AC50C
T_{OP} = 25 °C, V_{DD} = 5.000V

符號	參數	測試條件	最小值	Typ.	最大值	單位
I _{OP}	量測交流範圍	-	0	-	5	A
E _{TOT}	交流總輸出誤差	I _{OP} =0~1.5A, T _{OP} =25°C	-	±15	-	mA
		I _{OP} =1.5~5A, T _{OP} =25°C	-	±1	-	%
		I _{OP} =0~5A , T _{OP} =-20°C to 70°C	-	±5	-	%

-DC50C
T_{OP} = 25 °C, V_{DD} = 5.000V

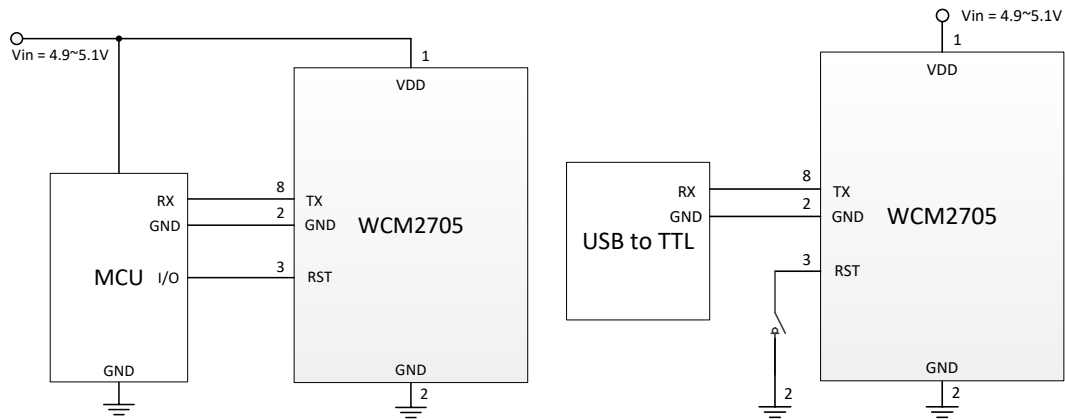
符號	參數	測試條件	最小值	Typ.	最大值	單位
I _{OP}	量測直流範圍	-	0	-	±7	A
E _{TOT}	直流總輸出誤差	I _{OP} =±(0~1.5A), T _{OP} =25°C	-	±15	-	mA
		I _{OP} =±(1.5~7A), T _{OP} =25°C	-	±1	-	%
		I _{OP} =0~±7A , T _{OP} =-20°C to 70°C	-	±5	-	%



Winson reserves the right to make changes to improve reliability or manufacturability.

應用說明:

應用電路:



應用 1. WCM2705 with MCU

應用 2. WCM2705 with USB to TTL

量測電流數據輸出(自動傳輸版):

量測得到的電流可經由 UART 格式連續傳遞，每次輸出 8 個 byte。

- (1) 輸出交流電流值為 1.234A，輸出數據 '~', '0', '1', '2', '3', '4', '\r', '\n'，共 8 個 byte 以 ASCII 輸出。
- (2) 輸出正直流電流值為 1.234A，輸出數據 '+', '0', '1', '2', '3', '4', '\r', '\n'，共 8 個 byte 以 ASCII 輸出。
- (3) 輸出負直流電流值為 1.234A，輸出數據 '-', '0', '1', '2', '3', '4', '\r', '\n'，共 8 個 byte 以 ASCII 輸出。

量測電流數據輸出(MODBUS-RTU 版):
Modbus 協定參數列表

	項目	暫存器地址	字節	讀/寫	說明
1	歸零	0x0000	2	Write	輸入 256, 歸零
2	電流	0x0002	4	Read	十六進制有符號, 單位:0.001A 實際值=16 進制/1000 (A)
3	溫度	0x0004	4	Read	十六進制有符號, 單位:0.1°C 實際值=16 進制/10 (°C)
4	設備位址	0x0010	2	Write	默認值 0x0001, 默認地址為 01 輸入地址 1~247

範例說明請參考"電流感測模組使用說明"

Modbus-RTU 數據格式

設備位址	功能代碼	數據段	CRC16 校驗碼
1 Byte	1 Byte	N x Byte	2 Byte (低 Byte 在前)

功能碼

功能代碼	功能
03H	讀取單一個或多個暫存器的值
06H	寫入一個暫存器的值

異常碼

異常代碼	異常名稱
01H	功能碼錯誤
02H	資料位址錯誤
03H	資料筆數超出範圍

異常響應時, 功能碼的 MSB(Most Significant Bit)自動設為 1

True RMS 電流量測:

一般 RMS 運算過程中，需要取“零”電流位準，對稱波形之“零”電流值為週期信號之平均值 $V_o(dc)$ ，如圖 1 所示，依此作為運算的基準。

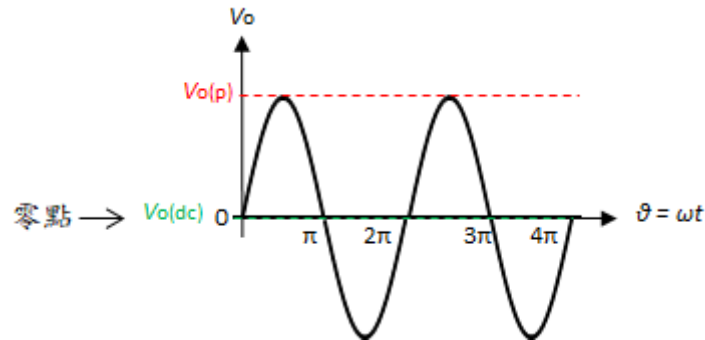


圖 1 正弦波形之零點

然而，在非對稱波形量測“零”電流值，取平均值 $V_o(dc)$ 並非真正的“零”電流值，如圖 2 所示，依此計算 RMS 值，會造成運算錯誤。

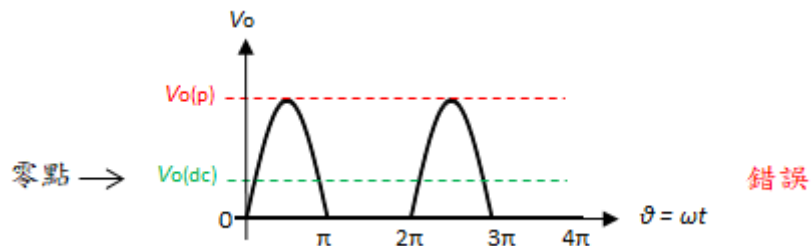


圖 2 切相位波形錯誤之零點

WCM2705 提供解決非對稱波形“零”電流值量測問題，可偵測初始“零”電流值，如圖 3 所示，因此可計算出實際正確的 RMS 值。

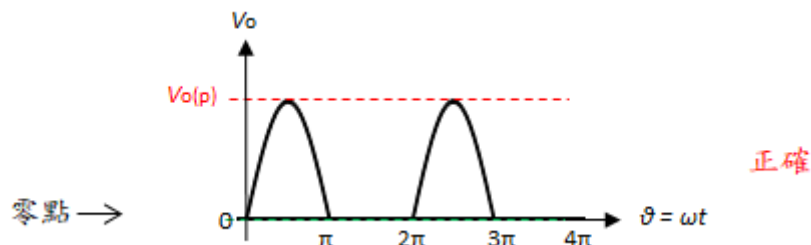
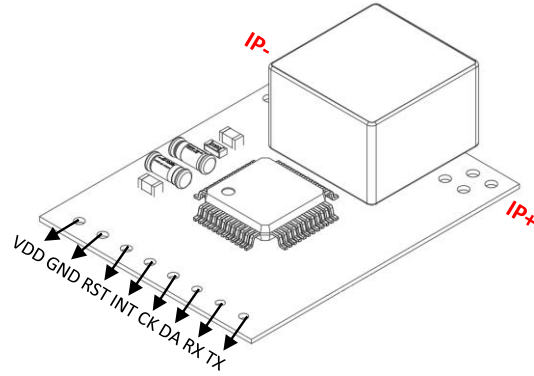
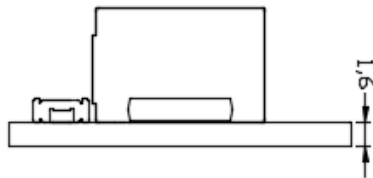
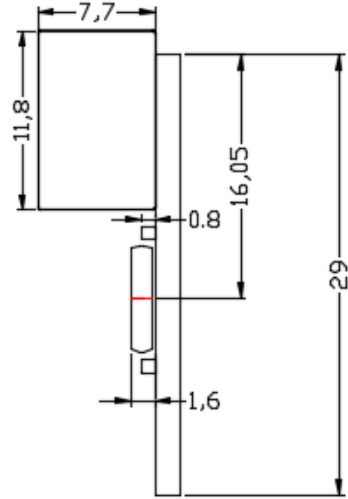
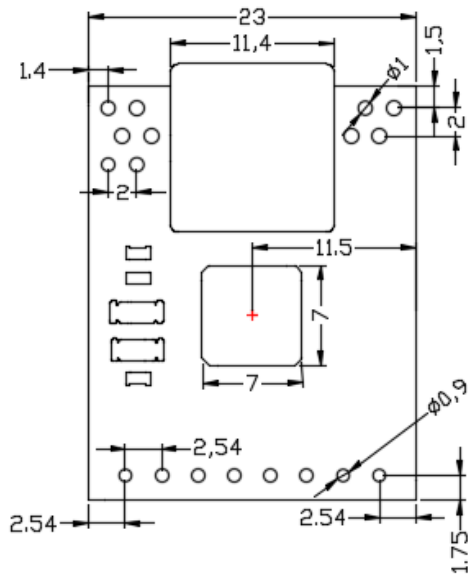


圖 3 切相位波形正確之零點

封裝資訊:

(Unit: mm)



Winson reserves the right to make changes to improve reliability or manufacturability.