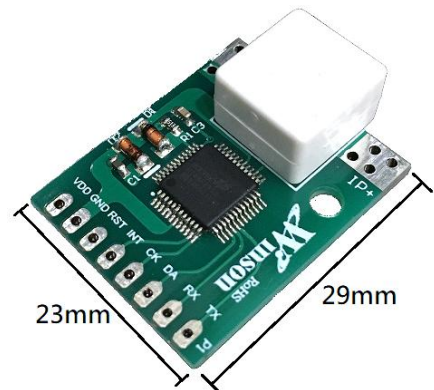


數位輸出交直流感應電流模組**特性：**

- 分段精度優化：針對小電流區間提供極高靈敏度；大電流區間維持 $\pm 1\%$ 的高線性度表現
- 提供多樣化的量測範圍與極佳的解析度
- 工業級通訊與彈性整合
- 低電流通道電阻
- UART，Baud Rate：9600 bps，Parity bit：None，Data bit：8，Stop bit：1
- 內建工作電壓校準
- 內建溫度校準
- 絕緣電壓 1KV
- 使用說明：<http://www.winson.com.tw/Product/82>

**功能描述：**

育陞半導體 WCM27XX 系列為工業、商業及智慧型電源管理系統提供高效且經濟的交/直流感測方案。產品採用核心感測元件整合高精度 ADC 的設計，並具備極低電阻的內部電流通道，可有效降低電流通過時的耗損並降低工作溫度增加使用壽命，配合高達 1KV 的絕緣電壓保護，在無需改動系統電路的情況下即可確保量測安全性與完整性。

技術核心在於其卓越的 True RMS(交流 50 / 60Hz)與直流量測能力、工作電壓校準補償與溫度校準補償機制，確保在不同環境下皆能穩定輸出。精度表現採分段優化，在小電流區間僅毫安培誤差，且大電流區間為 $\pm 1\%$ 的高線性精度。

絕對最大可耐規格



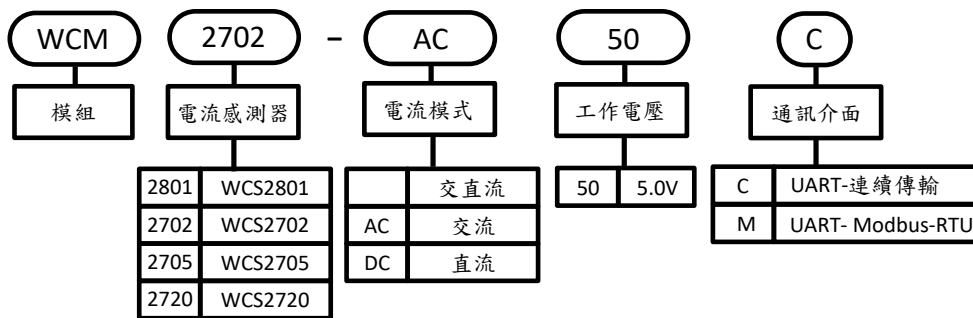
工作電壓, V_{DD}	-----	6V
通過電流(2801), I_P	-----	2.5A
通過電流(2702), I_P	-----	2.5A
通過電流(2705), I_P	-----	8.0A
通過電流(2720), I_P	-----	60 A
電源反接電壓, V_R	-----	-0.3V
基本絕緣電壓	-----	1000V
工作溫度範圍, T_A	-----	-40°C to +85°C
儲存溫度範圍, T_S	-----	-50°C to +125°C

1.VDD 2.GND 3.RST 4.INT 5.CK 6.DA 7.RX 8.TX

注:

1.超過所列值可能會對設備造成永久性損壞

選擇指南:



1. AC 與 DC 電流模式通訊介面僅支援連續傳輸 (AC50C, DC50C)。

• 量測範圍與解析度

型號	AC 量測範圍	DC 量測範圍	解析度
WCM2801	0.5A	±0.7A	0.6mA
WCM2702	1.2A	±1.7A	1.2mA
WCM2705	5A	±7A	4.6mA
WCM2720	20A	±25A	18mA

• 通訊格式

後綴代碼	支援量測類型	通訊格式與描述
AC50C	AC	連續傳輸版 ⁽¹⁾
DC50C	DC	連續傳輸版 ⁽¹⁾
50C	AC + DC	連續傳輸版 ⁽¹⁾
50M	AC + DC	MODBUS-RTU ⁽²⁾

1. 連續版別: UART 通訊, 連續傳輸資料(TX), 外部歸零(RST 下拉到 GND)。

2. Modbus-RTU 版別: UART 通訊, 指令傳輸/接收資料(TX/RX), 內部指令歸零。

Winson reserves the right to make changes to improve reliability or manufacturability.

腳位說明：

編號	名稱	I/O	說明
1	VDD	-	正電源輸入
2	GND	-	系統接地
3	RST	I	系統重置
4	X	-	預留腳位
5	X	-	
6	X	-	
7	RX	I	量測電流資料輸出，為 UART 通信，波特率為 9.6K bits/sec
8	TX	O	

電器特性：
共通電器特性

符號	參數	測試條件	最小值	Typ.	最大值	單位
V _{DD}	工作電壓	-	4.9	5	5.1	V
I _{DD}	工作電流	-	-	8	10	mA
-	電流通道直徑	-	-	9	-	mm
T _{OP}	工作溫度	-	-20	-	70	°C

-WCM2801
T_{OP} = 25 °C, V_{DD} = 5.000V

符號	參數	測試條件	最小值	Typ.	最大值	單位
I _{OP}	量測直流範圍	-	-700	-	+700	mA
	量測交流範圍	-	0	-	500	mA
I _{RES}	電流解析度	-	-	0.6	-	mA
E _{TOT}	總輸出誤差	I _{OP} < 200mA	-	2	-	mA
		I _{OP} > 200mA	-	1	-	%
		Over full range of I _{op} T _{OP} =-20°C to 70°C	-	5	-	%

Winson reserves the right to make changes to improve reliability or manufacturability.

-WCM2702
 $T_{OP} = 25^{\circ}\text{C}$, $V_{DD} = 5.000\text{V}$

符號	參數	測試條件	最小值	Typ.	最大值	單位
I_{OP}	量測直流範圍	-	-1700	-	+1700	mA
	量測交流範圍		0	-	1200	mA
I_{RES}	電流解析度	-	-	1.2	-	mA
ETOT	總輸出誤差	$I_{OP} < 400\text{mA}$	-	4	-	mA
		$I_{OP} > 400\text{mA}$	-	1	-	%
		Over full range of I_{op} $T_{OP} = -20^{\circ}\text{C}$ to 70°C	-	5	-	%

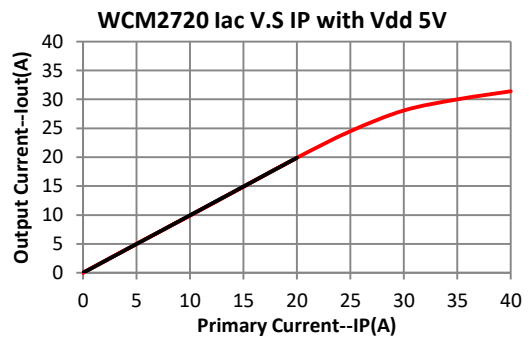
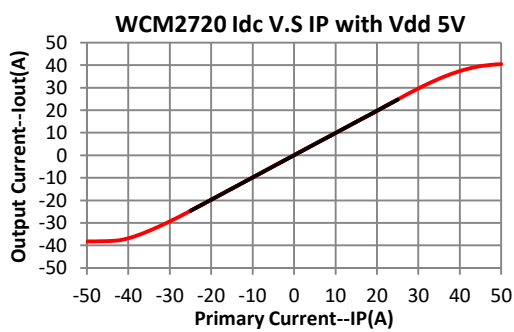
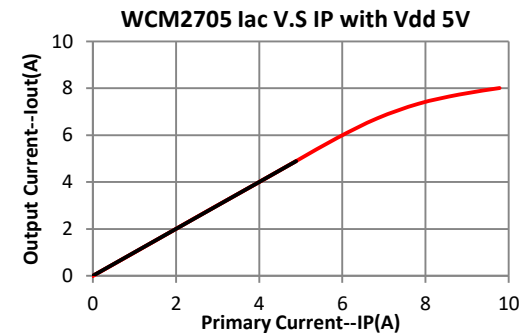
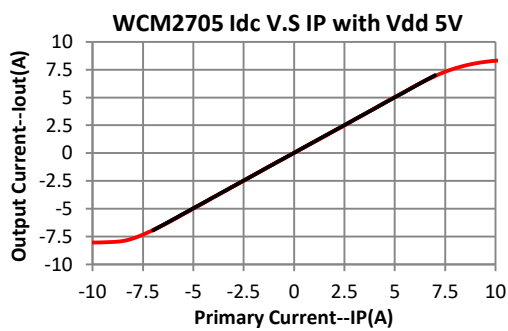
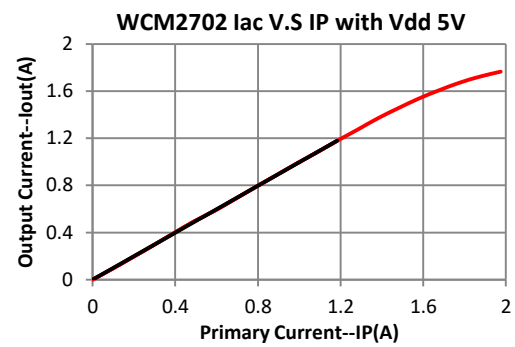
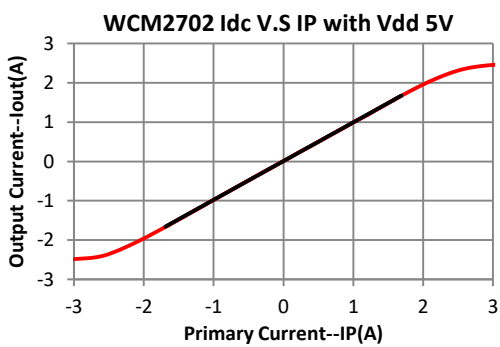
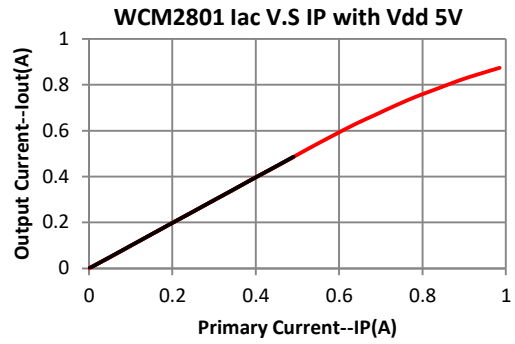
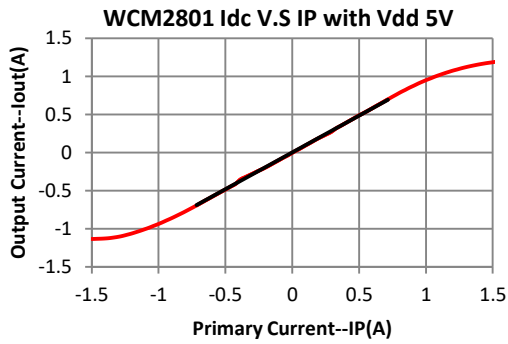
-WCM2705
 $T_{OP} = 25^{\circ}\text{C}$, $V_{DD} = 5.000\text{V}$

符號	參數	測試條件	最小值	Typ.	最大值	單位
I_{OP}	量測直流範圍	-	-7	-	+7	A
	量測交流範圍		0	-	5	A
I_{RES}	電流解析度	-	-	4.6	-	mA
ETOT	總輸出誤差	$I_{OP} < 1.5\text{A}$	-	15	-	mA
		$I_{OP} > 1.5\text{A}$	-	1	-	%
		Over full range of I_{op} $T_{OP} = -20^{\circ}\text{C}$ to 70°C	-	5	-	%

-WCM2720
 $T_{OP} = 25^{\circ}\text{C}$, $V_{DD} = 5.000\text{V}$

符號	參數	測試條件	最小值	Typ.	最大值	單位
I_{OP}	量測直流範圍	-	-25	-	+25	A
	量測交流範圍		0	-	20	A
I_{RES}	電流解析度	-	-	18	-	mA
ETOT	總輸出誤差	$I_{OP} < 6\text{A}$	-	60	-	mA
		$I_{OP} > 6\text{A}$	-	1	-	%
		Over full range of I_{op} $T_{OP} = -20^{\circ}\text{C}$ to 70°C	-	5	-	%

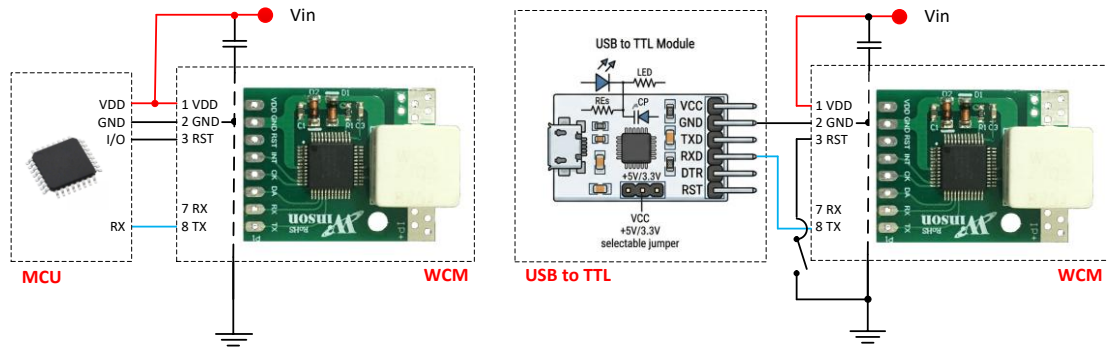
Winson reserves the right to make changes to improve reliability or manufacturability.



Winson reserves the right to make changes to improve reliability or manufacturability.

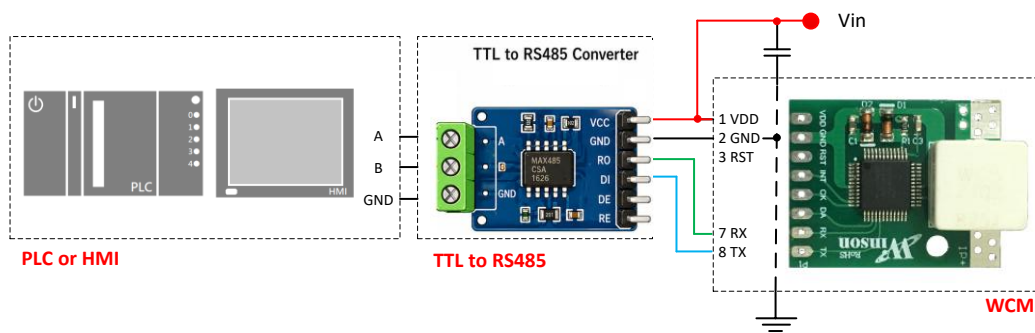
應用說明:

應用電路:

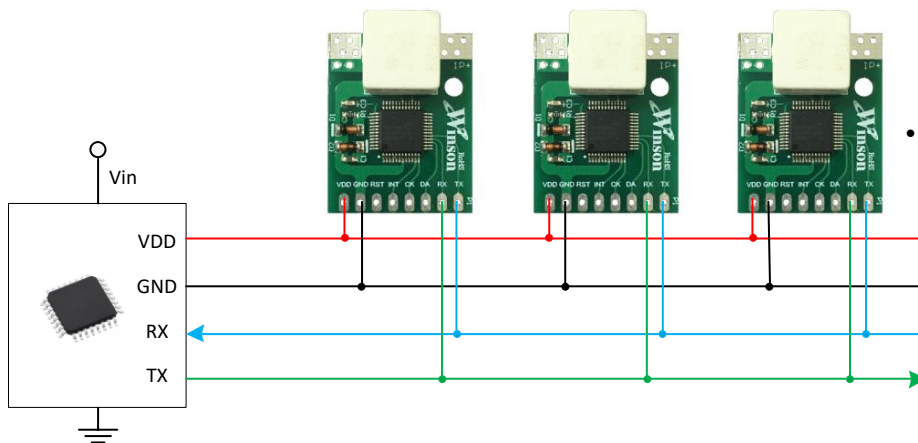


應用 1. MCU 接線(連續)

應用 2. USB-TTL 接線(連續)



應用 3. TTL - RS485 接線



應用 4. Modbus 接線

Winson reserves the right to make changes to improve reliability or manufacturability.

輸出格式

1. 連續傳輸版:

範例說明請參考"電流感測模組使用說明"

量測所得電流值透過 UART 以 ASCII 格式連續輸出，每筆資料固定為 8 Bytes，格式如下：

[符號][數值 5 碼][CR][LF]

- 符號定義：

~：交流電流 (AC)

＋：正直流電流 (DC+)

－：負直流電流 (DC-)

- 數值格式：

固定為 5 碼數字 (不含小數點)，不足補 0

例：1.23 A → 01230

例：10.76 A → 10760

- 結尾控制碼：

\r：Carriage Return

\n：Line Feed

- 輸出範例：

AC 1.23 A → ~01230\r\n

AC 10.76 A → ~10760\r\n

DC+ 1.23 A → +01230\r\n

DC- 1.23 A → -01230\r\n

2. MODBUS-RTU 版:

範例說明請參考"電流感測模組使用說明"

傳送格式(讀、寫)

設備位址	功能代碼	暫存器地址 (高位在前)	暫存器數 (高位在前)	CRC16 校驗碼 (低位在前)
1 Byte	1 Byte	2 Byte	2 Byte	2 Byte

接收格式(讀)

設備位址	功能代碼	資料長度 (高位在前)	資料 (高位在前)	CRC16 校驗碼 (低位在前)
1 Byte	1 Byte	1 Byte	N x Byte	2 Byte

接收格式(寫):回傳相同傳送格式

接收格式:異常碼

設備位址	功能代碼	異常碼	CRC16 校驗碼 (低位在前)
1 Byte	1 Byte	1 Byte	2 Byte

異常響應時，功能碼的 MSB(Most Significant Bit)自動設為 1，0X80(異常) + (功能代碼)

• 功能碼

03H: 讀取單一個或多個暫存器的值

06H: 寫入一個暫存器的值

• 異常碼

01H: 功能碼錯誤

02H: 資料位址錯誤

03H: 資料筆數超出範圍

Modbus 協定參數列表

項目	暫存器地址	字節	讀/寫	說明
歸零	0x0000	2	Write	輸入 256 (0x0100), 歸零
電流	0x0002	4	Read	十六進制有符號, 單位:0.001A 實際值=16 進制/ 1000 (A)
溫度	0x0004	4	Read	十六進制有符號, 單位:0.1°C 實際值=16 進制/ 10 (°C)
設備位址	0x0010	2	Write	默認值 0x0001, 默認地址為 01 輸入地址 1~247
直流/交流	0x0020	2	Write	0:直流 / 1:交流

Winson reserves the right to make changes to improve reliability or manufacturability.

True RMS 電流量測:

一般 RMS 運算過程中，需要取“零”電流位準，對稱波形之“零”電流值為週期信號之平均值 $V_o(dc)$ ，如圖 1 所示，依此作為運算的基準。

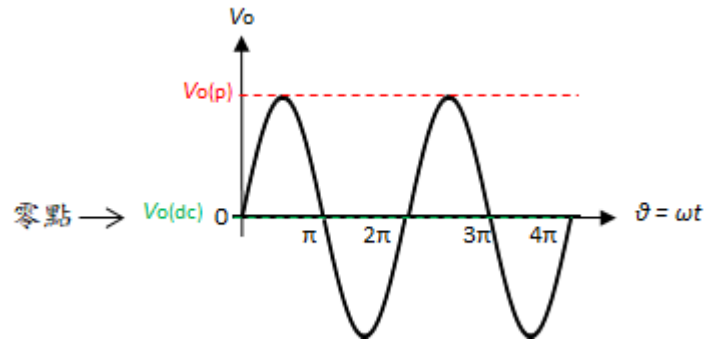


圖 1 正弦波形之零點

然而，在非對稱波形量測“零”電流值，取平均值 $V_o(dc)$ 並非真正的“零”電流值，如圖 2 所示，依此計算 RMS 值，會造成運算錯誤。

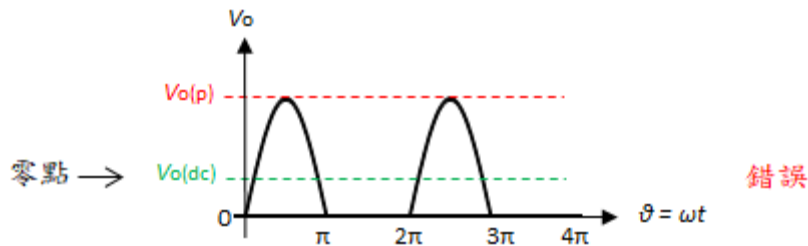


圖 2 切相位波形錯誤之零點

WCM 系列提供解決非對稱波形“零”電流值量測問題，可偵測初始“零”電流值，如圖 3 所示，因此可計算出實際正確的 RMS 值。

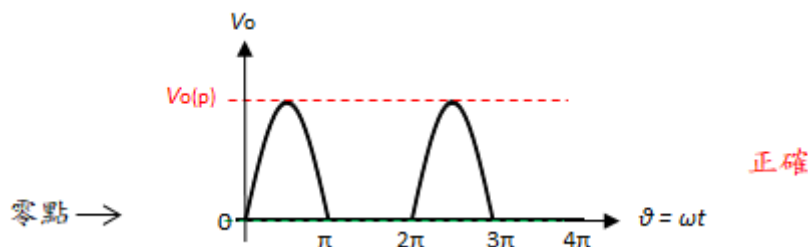
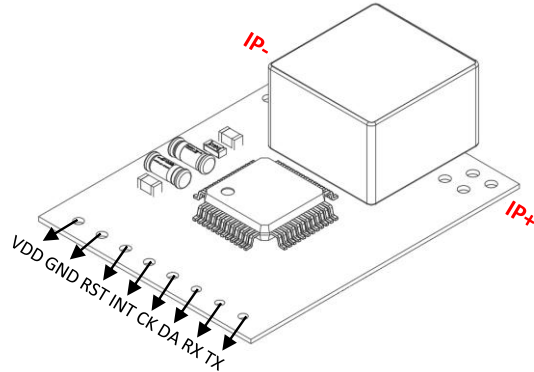
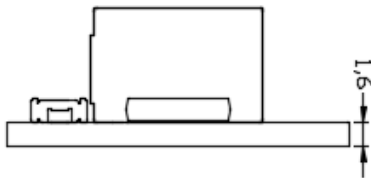
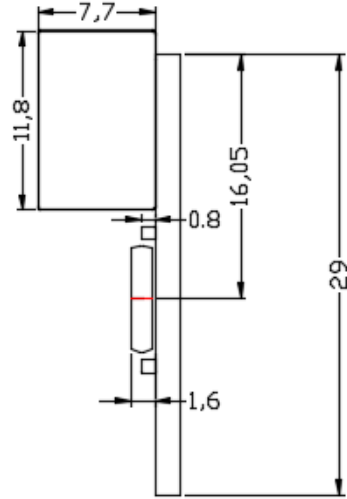
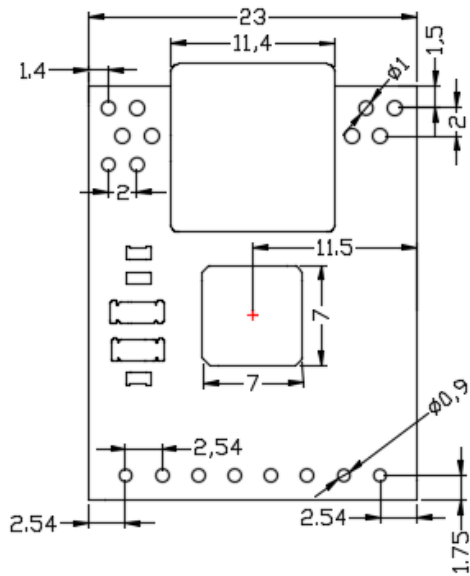


圖 3 切相位波形正確之零點

封裝資訊:

(Unit: mm)



WCM 系列電流感測元件使用說明：請參考 Winson 網站->產品->使用手冊->

WCM 系列電流感測模組使用說明：<http://www.winson.com.tw/Product/82>