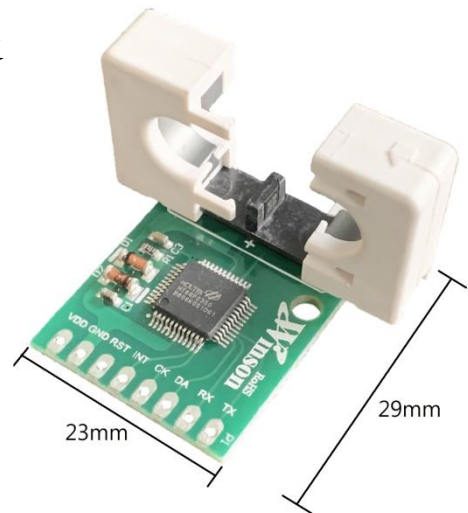


**數位輸出交直流感應電流模組****特性：**

- 兩個傳輸版本，自動輸出版和 Modbus-RTU 版
- 工作電壓 DC5.0V
- 開闔式設計，提供 11 x 8 mm 的電流電線通道
- 電流量測範圍：  
交流：0~17A (50Hz, 60Hz)  
直流：0~±25A
- 高精準度：  
交流：(0~5A) ± 0.25A  
          (5~17A) ±5%  
直流：±(0~5A) ± 0.25A  
          ±(5~25A) ±5%
- 高解析度：  
交流/直流：18mA
- UART，Baud Rate：9600 bps，Parity bit：None，Data bit：8，Stop bit：1
- 具溫度校準
- 絕緣電壓 4KV
- 使用說明：<http://www.winson.com.tw/Product/82>

**功能描述：**

育陞半導體電流感測模組 WCM6800 提供經濟實惠的交流/直流電流感測解決方案，特別適用於工業、商業、通訊系統，以及各類智慧型電源管理系統。

WCM6800 包含了一個電流感測元件、溫度感測元件、高精確度的類比數位轉換器及數位電流信號輸出設置。專利設計的開闔式電流通道，使用者僅需將系統自帶電線穿過此孔即可測量通過電流而無須破壞原有的系統，使用者的微控制器可從數據腳得知真實數據。

WCM6800 提供內部電流傳感器之溫度校準，在溫度 -20°C~70°C 可精準量測交流 50 / 60Hz 與直流電流。其中，WCM6800 也提供針對各種負載 True RMS 電流量測之解決方案。

Winson reserves the right to make changes to improve reliability or manufacturability.



### 絕對最大可耐規格

工作電壓, Vdd -----	6V
通過電流直徑-----	11x8mm
基本絕緣電壓 -----	4000V
工作溫度範圍, Ta -----	-20°C to +70°C
儲存溫度範圍, Ts -----	-50°C to +125°C

1.VDD 2.GND 3.RST 4.INT 5.CK 6.DA 7.RX 8.TX

### 選擇指南：

Model	最大電流範圍		工作電壓	模式
	AC	DC		
WCM6800-AC50C	17A	-	5.0V	連續
WCM6800-DC50C		±25A	5.0V	連續
WCM6800-50C	17A	±25A	5.0V	連續
WCM6800-50M	17A	±25A	5.0V	Modbus-RTU

### 腳位說明：

編號	名稱	I/O	說明
1	VDD	-	正電源輸入
2	GND	-	系統接地
3	RST	I	系統重置
4	INT	I	取樣控制
5	CK	I/O	系統燒錄，預留腳位
6	DA	I/O	
7	RX	I	量測電流資料輸出，為 UART 通信，波特率為 9.6K bits/sec
8	TX	O	

Winson reserves the right to make changes to improve reliability or manufacturability.

**電器特性:**
**共通電器特性**

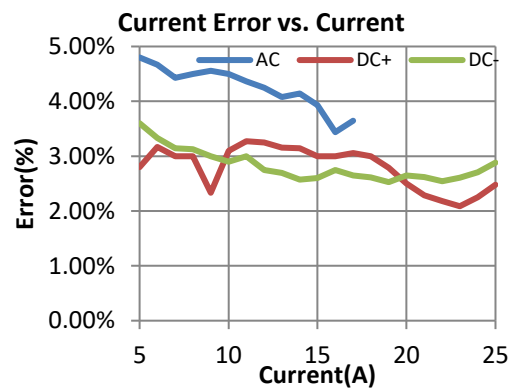
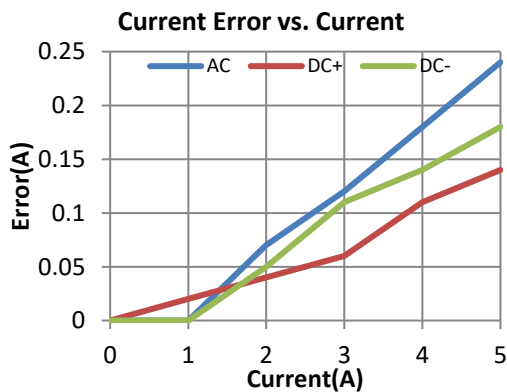
符號	參數	測試條件	最小值	Typ.	最大值	單位
V <sub>DD</sub>	工作電壓	-	4.9	5	5.1	V
I <sub>DD</sub>	工作電流	-	-	6	8	mA
-	電流通道直徑	-	-	11x8	-	mm
T <sub>OP</sub>	工作溫度	-	-20	-	70	°C

**-AC50C**
**T<sub>OP</sub> = 25 °C, V<sub>DD</sub> = 5.000V**

符號	參數	測試條件	最小值	Typ.	最大值	單位
I <sub>OP</sub>	量測交流範圍	-	0	-	17	A
E <sub>TOT</sub>	交流總輸出誤差	I <sub>OP</sub> =0~5A, T <sub>OP</sub> =25°C	-	±0.25	-	A
		I <sub>OP</sub> =5~17A, T <sub>OP</sub> =25°C	-	±5	-	%
		I <sub>OP</sub> =0~17A, T <sub>OP</sub> =-20°C to 70°C	-	±5	-	%

**-DC50C**
**T<sub>OP</sub> = 25 °C, V<sub>DD</sub> = 5.000V**

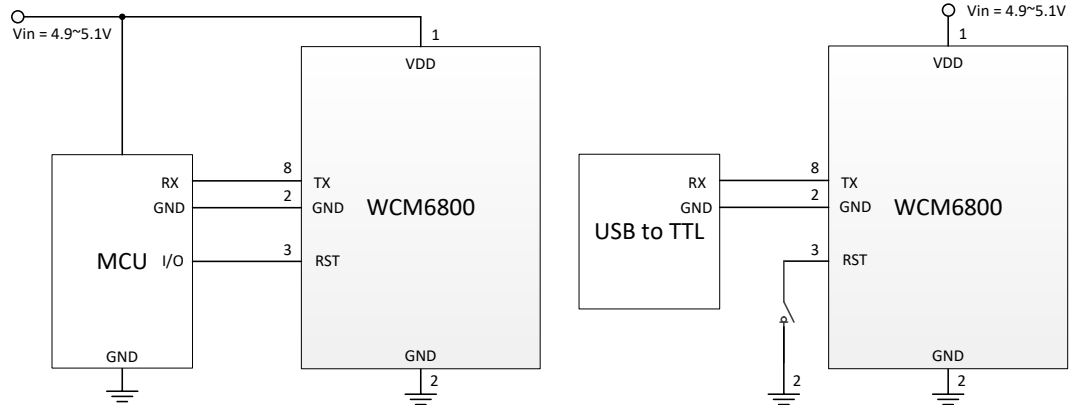
符號	參數	測試條件	最小值	Typ.	最大值	單位
I <sub>OP</sub>	量測直流範圍	-	0	-	±25	A
E <sub>TOT</sub>	直流總輸出誤差	I <sub>OP</sub> =±(0~5A), T <sub>OP</sub> =25°C	-	±0.25	-	A
		I <sub>OP</sub> =±(5~25A), T <sub>OP</sub> =25°C	-	±5	-	%
		I <sub>OP</sub> =0~±25A, T <sub>OP</sub> =-20°C to 70°C	-	±5	-	%



Winson reserves the right to make changes to improve reliability or manufacturability.

## 應用說明:

### 應用電路:



應用 1. WCM6800 with MCU

應用 2. WCM6800 with USB to TTL

### 量測電流數據輸出(自動傳輸版):

量測得到的電流可經由 UART 格式連續傳遞，每次輸出 8 個 byte。

- (1) 輸出交流電流值為 1.23A，輸出數據 '~', '0', '1', '2', '3', '0', '\r', '\n'，共 8 個 byte 以 ASCII 輸出。若測得數據為 10.76 A，則輸出數據為 '~', '1', '0', '7', '6', '0', '\r', '\n'，共 8 個 byte 以 ASCII 輸出。
- (2) 輸出正直流電流值為 1.23A，輸出數據 '+', '0', '1', '2', '3', '0', '\r', '\n'，共 8 個 byte 以 ASCII 輸出。若測得數據為 10.76 A，則輸出數據為 '+', '1', '0', '7', '6', '0', '\r', '\n'，共 8 個 byte 以 ASCII 輸出。
- (3) 輸出負直流電流值為 1.23A，輸出數據 '-', '0', '1', '2', '3', '0', '\r', '\n'，共 8 個 byte 以 ASCII 輸出。若測得數據為 10.76 A，則輸出數據為 '-', '1', '0', '7', '6', '0', '\r', '\n'，共 8 個 byte 以 ASCII 輸出。

**量測電流數據輸出(MODBUS-RTU 版):**
**Modbus 協定參數列表**

	項目	暫存器地址	字節	讀/寫	說明
1	歸零	0x0000	2	Write	輸入 256, 歸零
2	電流	0x0002	4	Read	十六進制有符號, 單位:0.001A 實際值=16 進制/1000 (A)
3	溫度	0x0004	4	Read	十六進制有符號, 單位:0.1°C 實際值=16 進制/10 (°C)
4	設備位址	0x0010	2	Write	默認值 0x0001, 默認地址為 01 輸入地址 1~247

範例說明請參考"電流感測模組使用說明"

**Modbus-RTU 數據格式**

設備位址	功能代碼	數據段	CRC16 校驗碼
1 Byte	1 Byte	N x Byte	2 Byte (低 Byte 在前)

**功能碼**

功能代碼	功能
03H	讀取單一個或多個暫存器的值
06H	寫入一個暫存器的值

**異常碼**

異常代碼	異常名稱
01H	功能碼錯誤
02H	資料位址錯誤
03H	資料筆數超出範圍

異常響應時, 功能碼的 MSB(Most Significant Bit)自動設為 1

**True RMS 電流量測:**

一般 RMS 運算過程中，需要取“零”電流位準，對稱波形之“零”電流值為週期信號之平均值  $V_o(dc)$ ，如圖 1 所示，依此作為運算的基準。

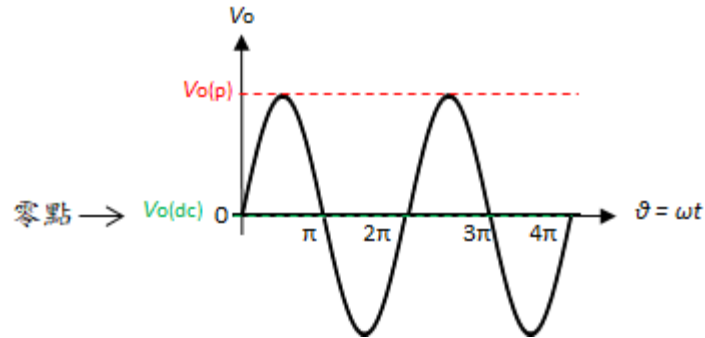


圖 1 正弦波形之零點

然而，在非對稱波形量測“零”電流值，取平均值  $V_o(dc)$  並非真正的“零”電流值，如圖 2 所示，依此計算 RMS 值，會造成運算錯誤。

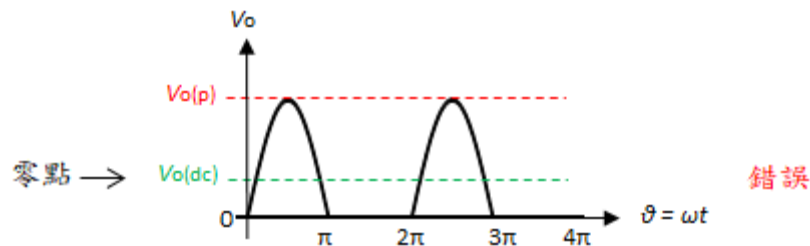


圖 2 切相位波形錯誤之零點

WCM6800 提供解決非對稱波形“零”電流值量測問題，可偵測初始“零”電流值，如圖 3 所示，因此可計算出實際正確的 RMS 值。

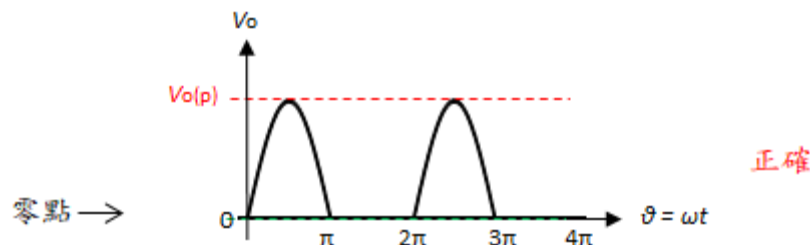
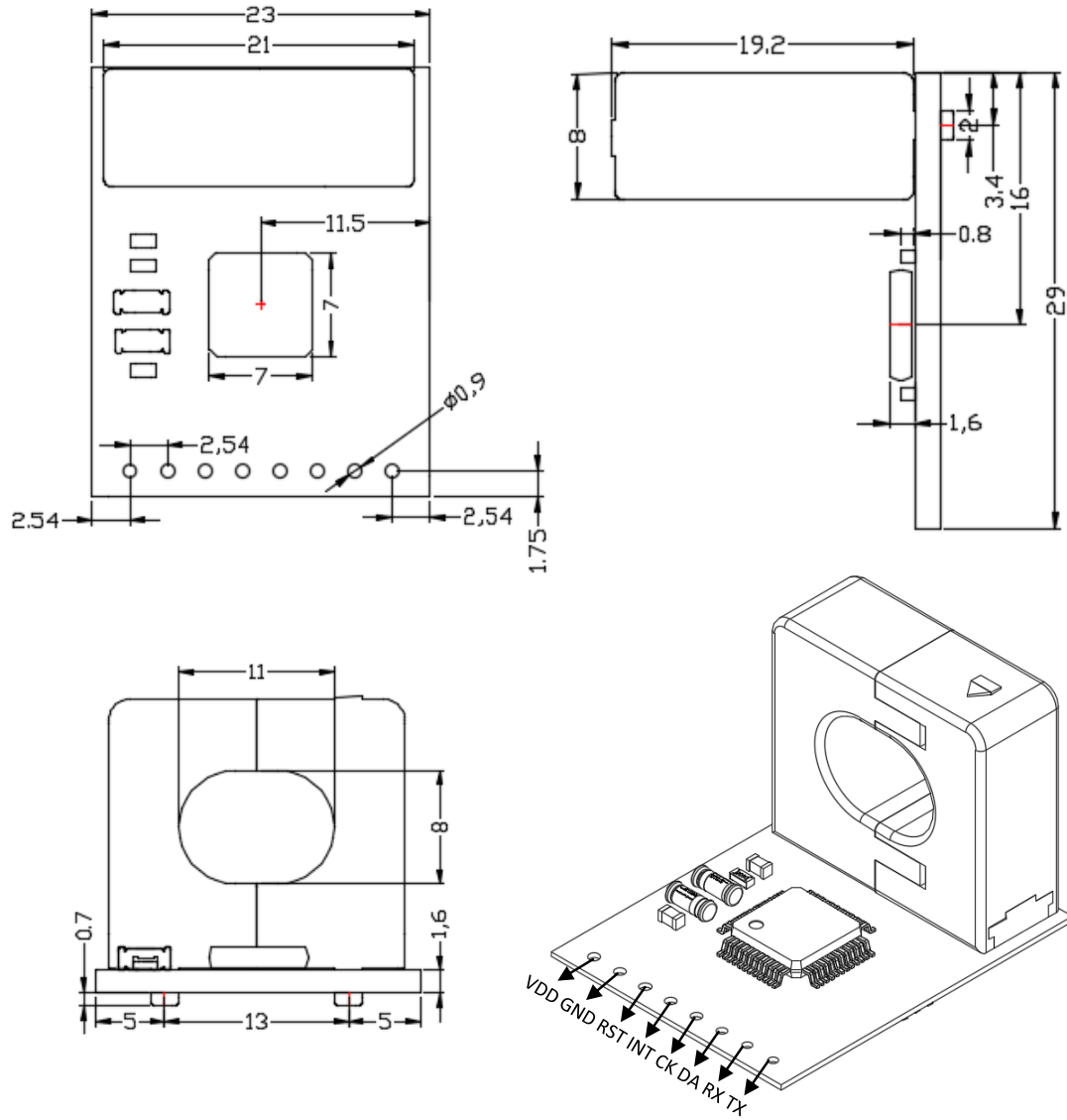


圖 3 切相位波形正確之零點

## 封裝資訊:

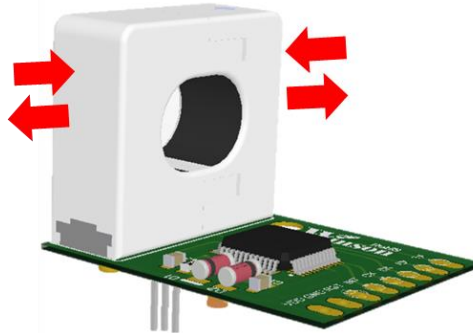
(Unit: mm)



Winson reserves the right to make changes to improve reliability or manufacturability.

## 使用注意事項：

- 開闔式電流感測器(如下圖)電流誤差取決於開口鬆緊程度，一般為 5% 誤差。



- 若用束帶或其他方式固定套住(如下圖)，可以有效提高量測精準度，電流誤差可以縮小至 2%。

