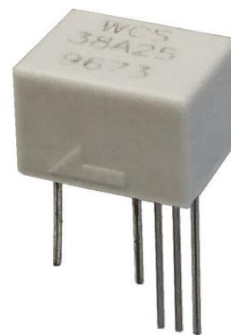


霍爾磁感線性電流感測元件

特性：

- 低雜訊類比電流通道
- 1.5Ω 低電流通道電阻
- 輸出電壓與交/直流電流呈線性比
- 在工作電壓 5 伏特下，最低可偵測電流 0~0.25 安培
- 高靈敏度 7.0 mV/mA
- 超大工作電壓範圍 3.0~12 伏特
- 低工作電流 3mA
- 幾乎零遲滯現象
- 零電流“輸出電壓”為 1/2 工作電壓
- 反應頻寬 4K Hz
- 絕緣電壓 1000V

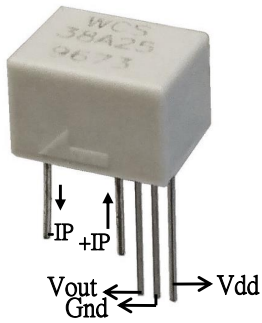


功能描述：

育陞半導體電流感測元件 WCS38A25 提供經濟實惠與精準的交流/直流的電流感測解決方案，特別適用於工業、商業、通訊系統，以及各類智慧型電源管理系統。WCS38A25 獨特的封裝設計使客戶端能非常容易的安裝於各類應用上。一些較常用的應用如馬達電機控制、負載偵測與管理，以及系統”過電流偵測”與保護等...。

WCS38A25 包含一精準、低溫飄、有溫度補償設計的線性霍爾 IC 與一經高溫燒成的 C 型環的電流轉換器，其低電阻 1.5Ω 的內部電流通道可有效降低電流通過時的耗損，並降低工作溫度來增加使用壽命。當電流通過內部電流通道時，C 型環的電流轉換器會將此一電流成線性比例的轉換成磁場，而線性霍爾 IC 又會將此一磁場成線性比例的轉換成輸出電壓。

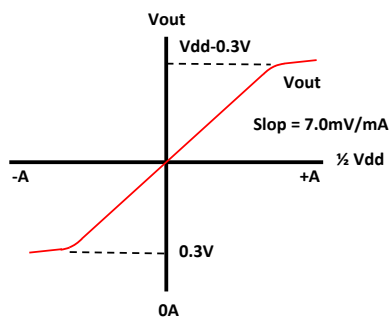
WCS38A25 的內部電流通道是獨立的，與線性霍爾 IC 的 Pin 腳之間是電性絕緣的，其間的耐壓可高達 1000 伏特。此一特性使 WCS38A25 可直接應用於需高壓絕緣的應用環境，而毋須另外購買光耦合元件或其他高價的絕緣元件或科技，可有效的降低系統成本。



絕對最大可耐規格

工作電壓, Vdd	----- 14V
通過電流, IP	----- 0.5A
輸出下沉電流	----- 0.4mA
輸出上拉電流	----- 2mA
基本絕緣電壓	----- 1000V
工作溫度範圍, Ta	----- -20°C to +125°C
儲存溫度範圍, Ts	----- -65°C to +150°C
耐功率消耗, Pd	----- 1W

Vout (輸出電壓) vs. IP (通過電流)

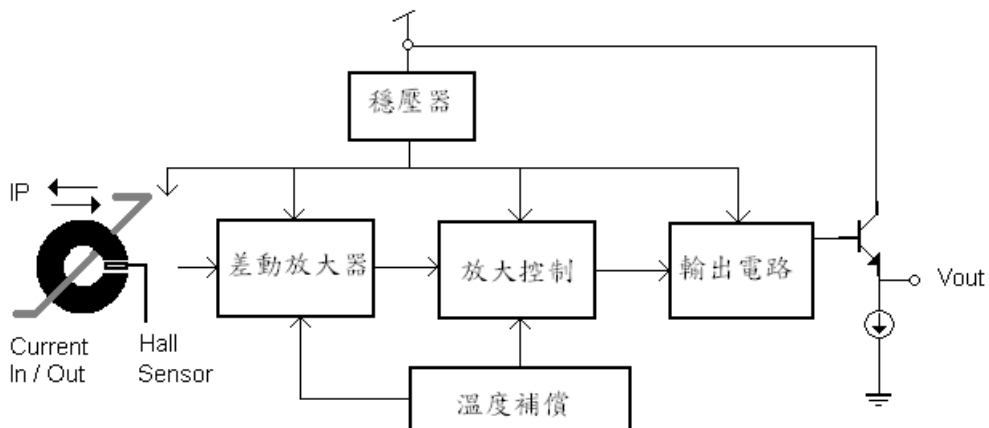


下單產品資訊

(Vdd = 5V)

Part No.	Sensitivity	Current range
WCS38A25	7.0mV/mA	DC: ±0 ~ 0.25A
		AC: rms 0.18A

功能方塊圖：



Winson reserves the right to make changes to improve reliability or manufacturability.

電性特性:

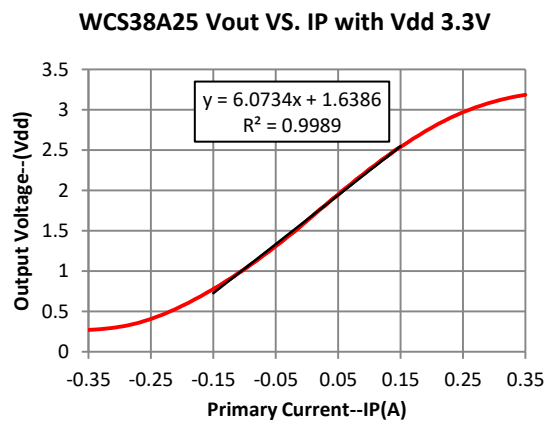
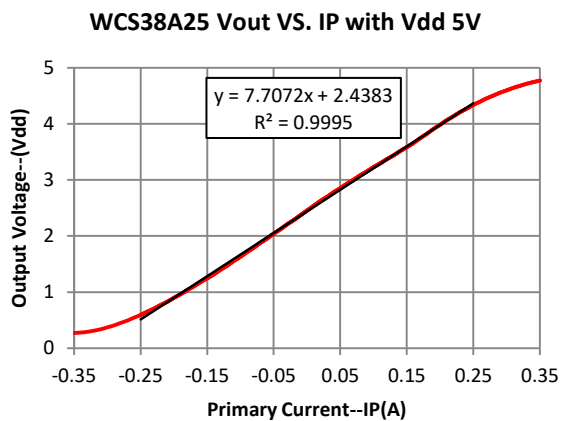
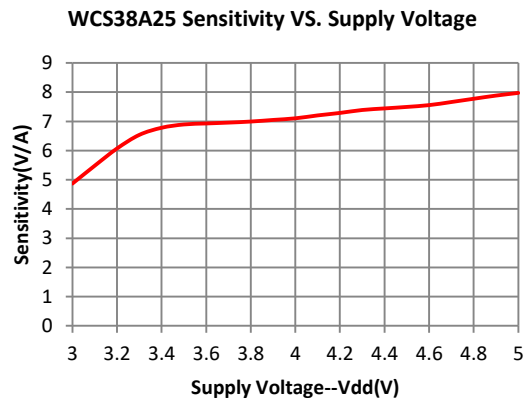
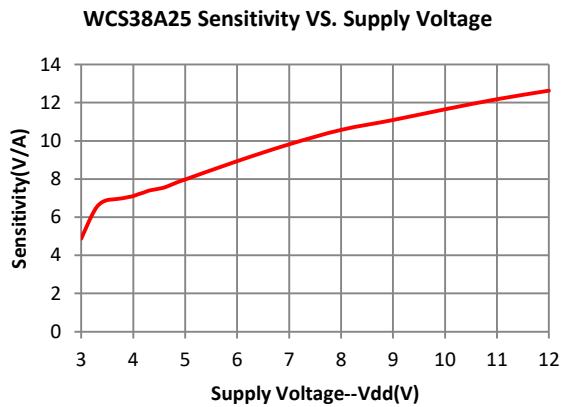
(T=+25°C, Vdd=5.0V)

特性	符號	測試條件	Min	Typ	Max	Units
工作電壓	Vdd	—	3.0	—	12	V
工作電流	I _{supply}	IP = 0 A	—	3.5	5.0	mA
零電流電壓輸出	V _{OG}	IP = 0 A	2.3	2.5	2.7	V
電流通道電阻	R _{primary}	IP = 0.12 A	—	1.5	—	Ω
靈敏度	ΔV _{out}	IP = 0.1 A	6.0	7.0	8.0	mV/mA
反應頻寬	BW	—	—	10	—	kHz
電流量測範圍	MCR	Vdd=5V (DC Mode)	—	±0.25	—	A
		Vdd=5V (AC RMS)	—	0.18	—	
溫度漂移	ΔV _{out}	IP = 0 A	—	±1.0	—	mV/°C
輸出雜訊	V _{Np-p}	IP = 0 A	—	15	—	mV
	V _{Np-p(0.01uF)}	IP = 0 A, C = 0.01uF	—	3	—	

1. 所有電壓輸出量測必須使用至少 100kΩ 輸入阻抗的電壓錶進行量測

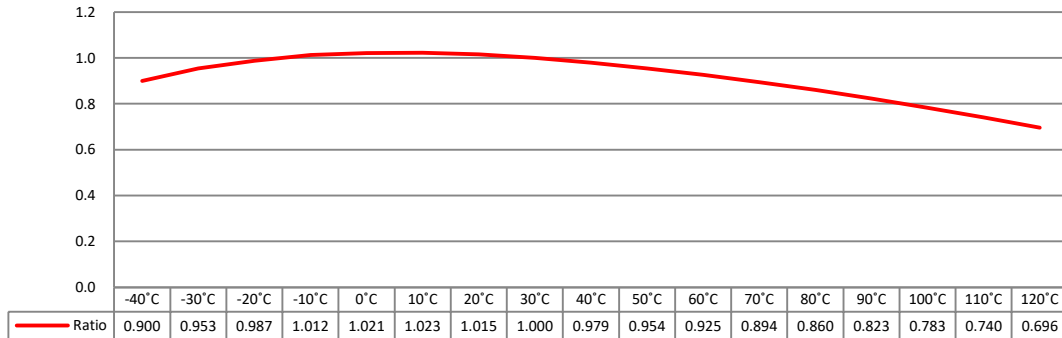
2. 請勿加任何 電阻負載 於輸出，這會降低 IC 的表現

特性曲線圖表:

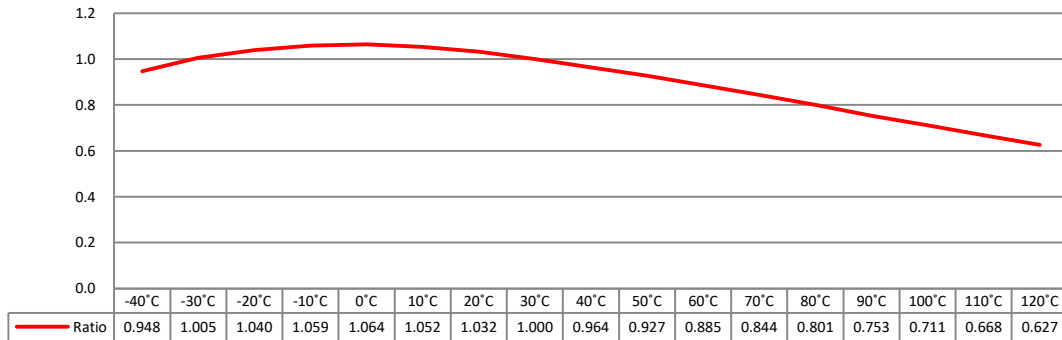


Winson reserves the right to make changes to improve reliability or manufacturability.

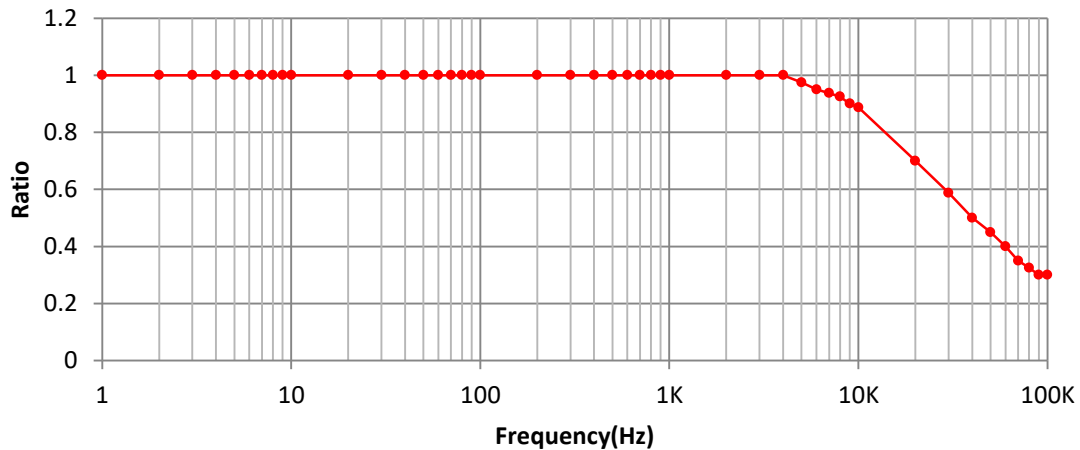
WCS38A25 Sensitivity standardization of 30°C (5V) VS. Temperature



WCS38A25 Sensitivity standardization of 30°C (3.3V) VS. Temperature

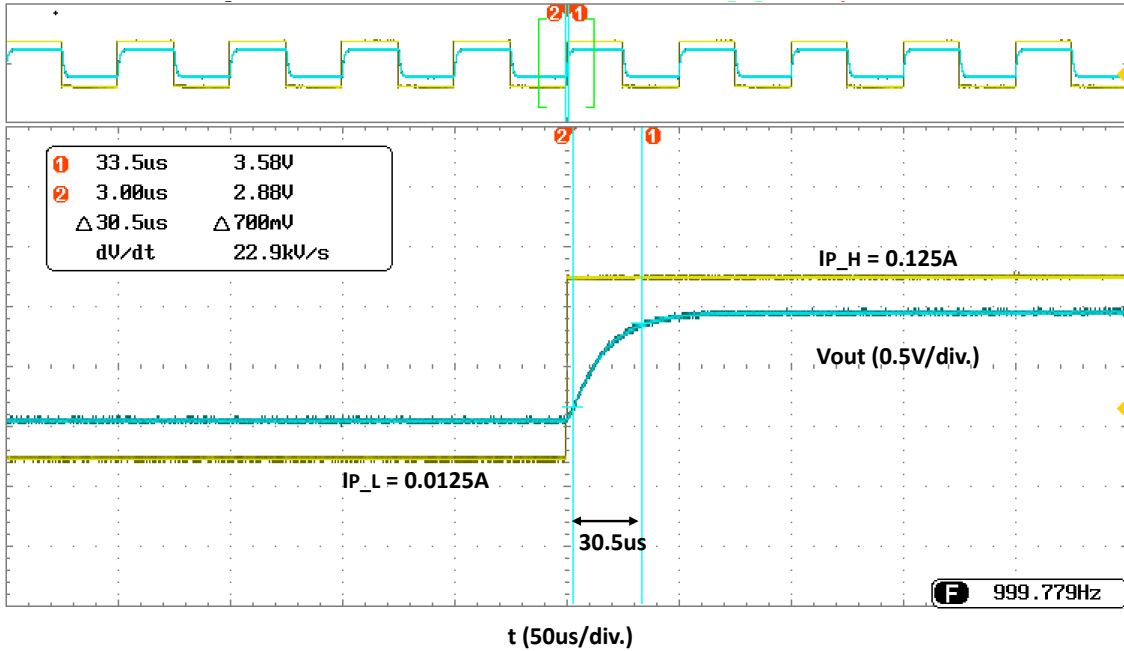


WCS38A25 Unit Gain VS. Frequency

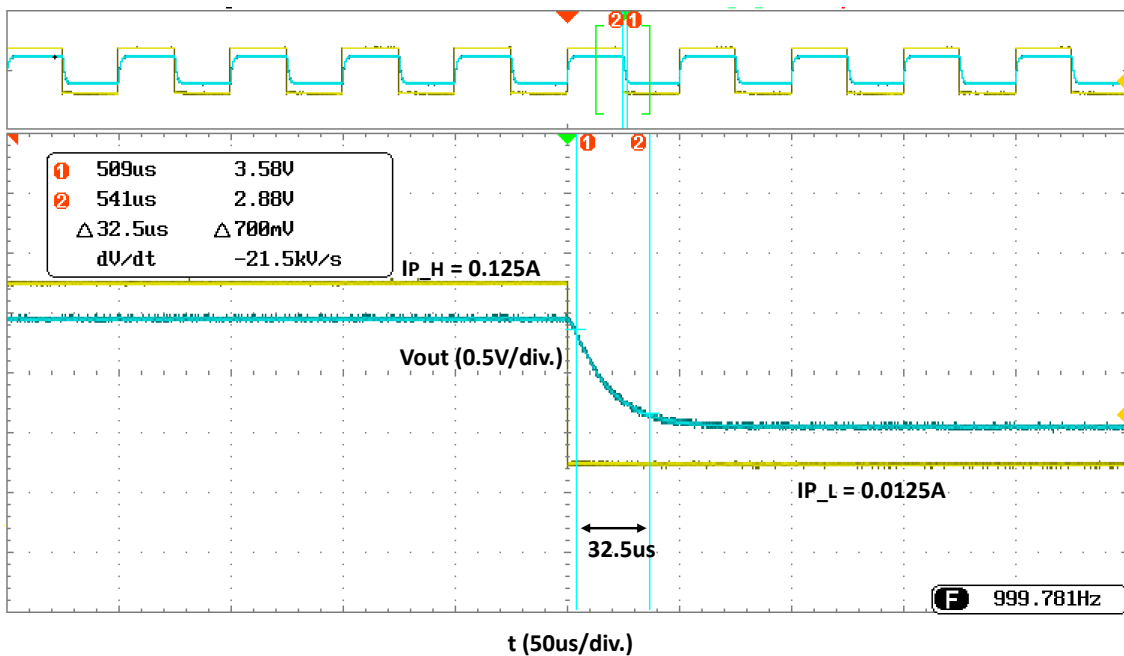


Winson reserves the right to make changes to improve reliability or manufacturability.

Response Time of Pulse Current

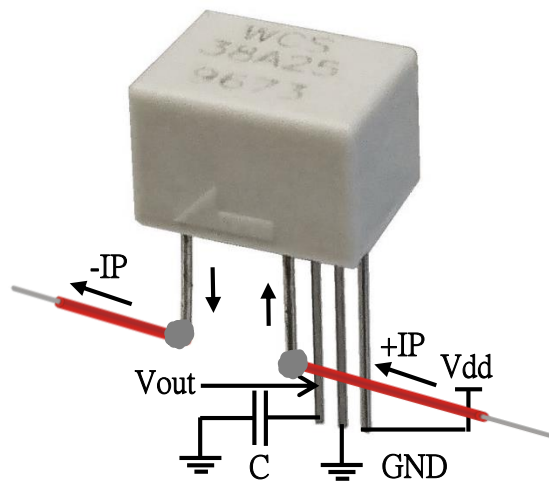


Response Time of Pulse Current



Winson reserves the right to make changes to improve reliability or manufacturability.

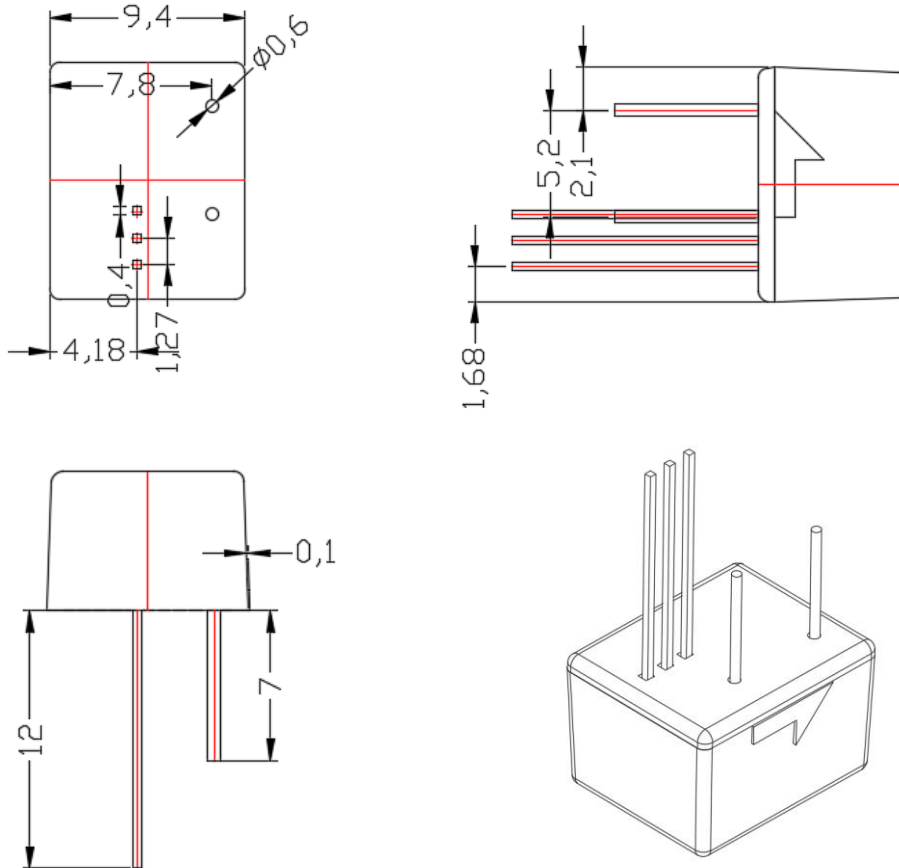
應用電路:



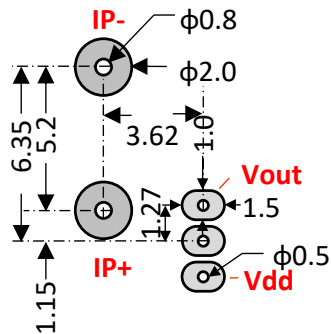
建議將電容 C ($0.01\mu\text{F}\sim 0.1\mu\text{F}$) 連接在 V_{out} 和 GND 之間，以降低輸出噪聲。

封裝資訊：

(Unit: mm)



PCB Layout Reference View(Top View)



WCS 系列電流感測元件使用說明：請參考 Winson 網站->產品->使用手冊->

WCS 系列電流感測元件使用說明：<http://www.winson.com.tw/Product/82>

Winson reserves the right to make changes to improve reliability or manufacturability.