

### 線性霍爾感應 IC

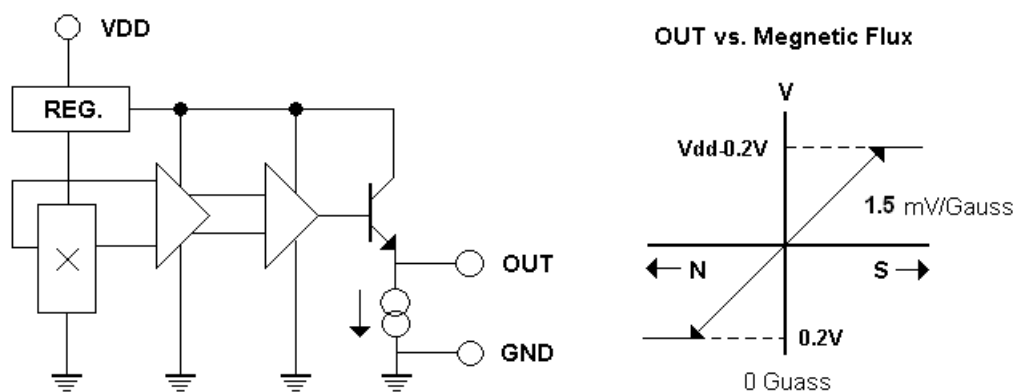
#### 產品特色：

- 大工作範圍 3.0V ~ 12V,  $-40^{\circ}\text{C} \sim 125^{\circ}\text{C}$ 。
- 反應頻率達 23kHz
- 高靈敏度 1.5 mV/Gauss
- 大量測磁場範圍，工作電壓越高可量測範圍越大。  
在 5V 工作電壓，可量測範圍高達  $\pm 1,500$  高斯  
在 12V 工作電壓，可量測範圍高達  $\pm 3,000$  高斯
- 準確的 0 高斯輸出電壓  $2.50 \pm 0.15$  (工作電壓為 5V)。
- 低工作電流 3mA 與 微型化封裝 TO-92S, SOT-23。
- 大輸出電壓範圍 0.2~4.8V (工作電壓為 5V)。

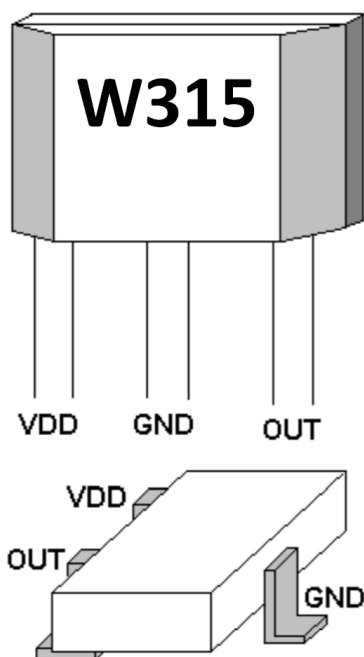
#### 功能描述：

WSH315 是新版的 WSH135, 它有較佳的量測範圍與較小的溫度漂移, 更適合運用在電流感測與較惡劣的溫度環境下工作。WSH315 整合磁感元件, 線性放大器, 靈敏度控制器與輸出驅動電路在一起。它能極度準確的追蹤細微的磁場強度變化—通常此一磁場強度變化細微至無法用正常磁場開關來工作。

WSH315 一般運用於電流偵測, 齒輪偵測, 位置偵測與動作偵測等。當作為磁場強度偵測器時—它可以有效的量測監控系統的工作效能而完全不在乎系統的負載, 工作環境與電器干擾。



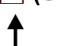
Winson reserves the right to make changes to improve reliability or manufacturability.



### 絕對最大可耐規格

工作電壓, Vdd	-----	14V
磁場強度, B	-----	Unlimited
輸出電流, Iout	-----	0.4mA
工作溫度範圍, Ta	-----	-40°C to +125°C
儲存溫度範圍, Ts	-----	-65°C to +150°C
耐功率消耗, Pd		
TO-92S	-----	500mW
SOT-23	-----	400mW

### 下單產品資訊

WSH315-XPAN <input type="checkbox"/> (TO-92S)	1: A Grade 2: B Grade
WSH315-XPCN <input type="checkbox"/> (SOT-23)	
 <b>Grade</b> <b>Halogen Free</b>	

★TO-92S – 1,000/bag , SOT-23 – 3,000/reel

### 電氣特性:

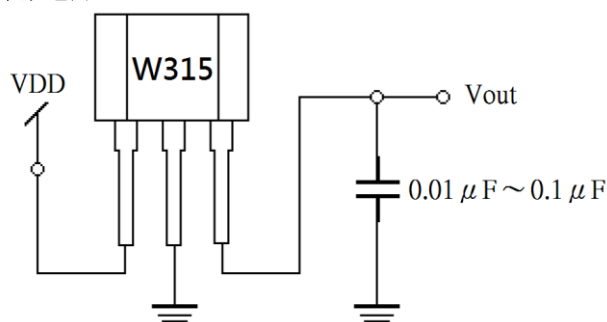
(Ta=+25°C, Vdd=5.0V)

Characteristic	Symbol	Test Conditions	Min	Typ	Max	Units
工作電壓	Vcc	—	3.0	—	12	V
工作電流	Isupply	B=0 Gauss	—	3.0	5.0	mA
輸出電壓	V0G	B=0 G (Grade A)	2.45	2.50	2.55	V
		B=0 G (Grade B)	2.35	2.50	2.65	V
磁場靈敏度	$\Delta V_{out}$	B= 0 to $\pm$ 500 G	1.2	1.5	1.8	mV/G
反應頻寬	BW	—	—	23	—	kHz
磁場量測範圍	MGR	Vdd=5V	—	$\pm$ 1,500	—	Gauss
		Vdd=12V	—	$\pm$ 3,000	—	
溫度飄移係數	$\Delta V_{out}$	B=0 Gauss	—	$\pm$ 0.2	—	mV/°C
輸出雜訊	V <sub>Np-p</sub>	—	—	2.5	—	mV

1.All output-voltage measurements are made with a voltmeter having an input impedance of at least 100k $\Omega$

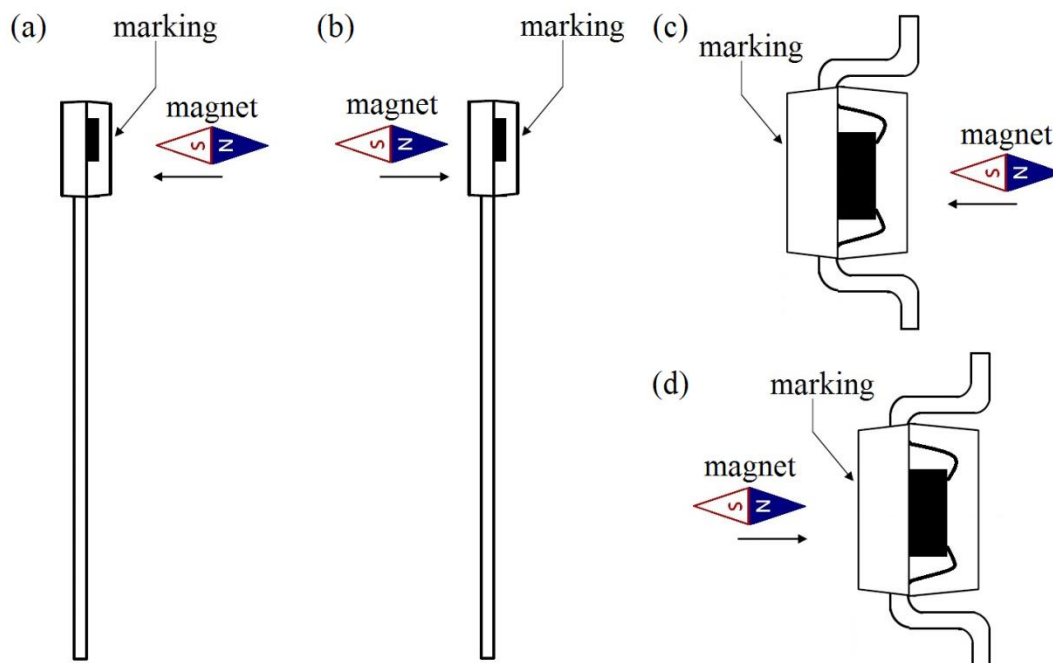
2.請勿加任何負載於輸出, 這會降低 IC 的表現

### 應用電路:



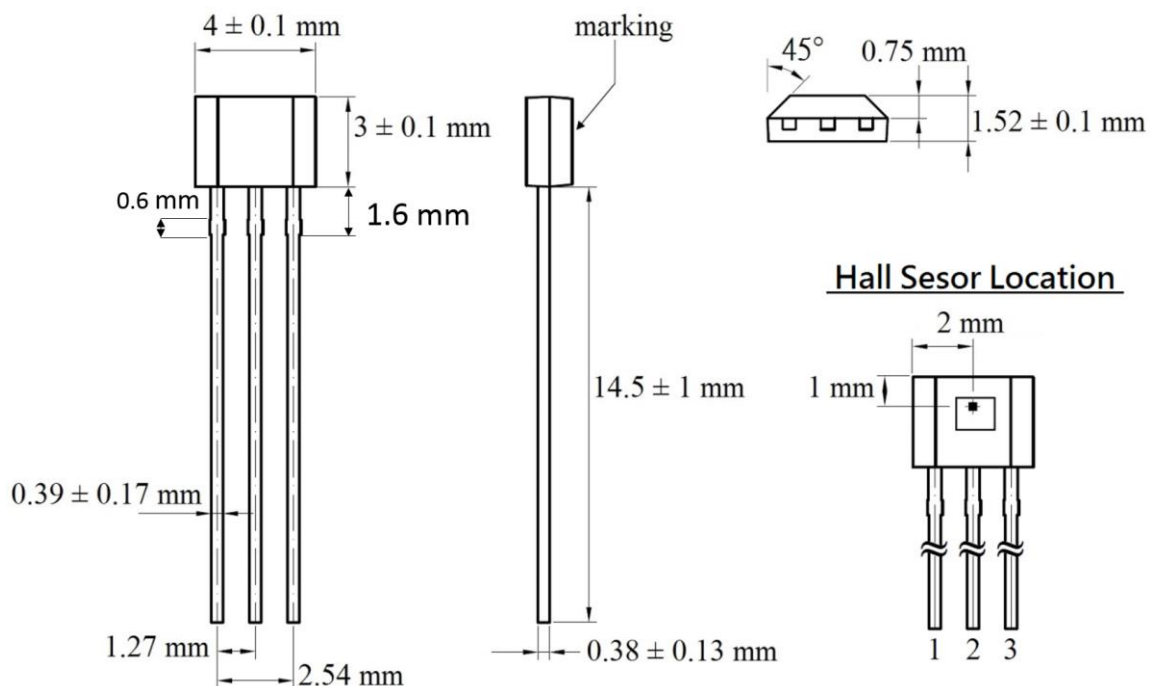
Winson reserves the right to make changes to improve reliability or manufacturability.

IC 感應方向：



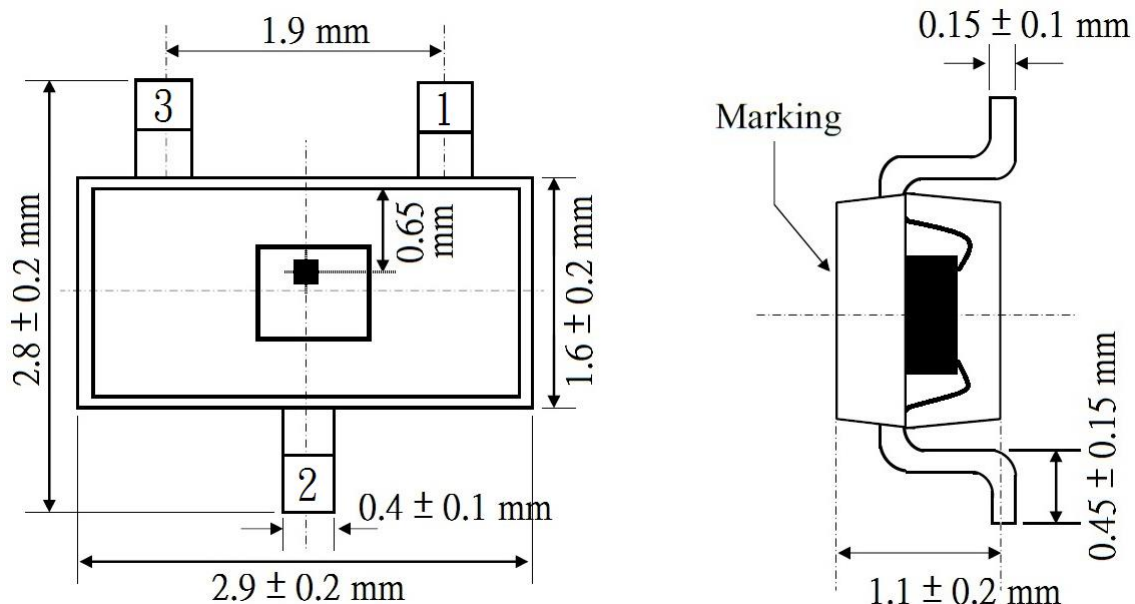
封裝資料：

《TO-92S》



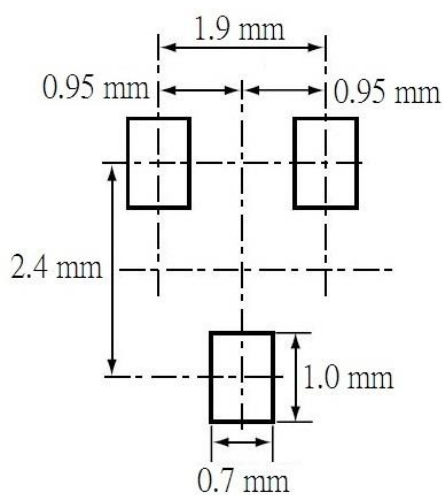
Winson reserves the right to make changes to improve reliability or manufacturability.

《SOT-23》

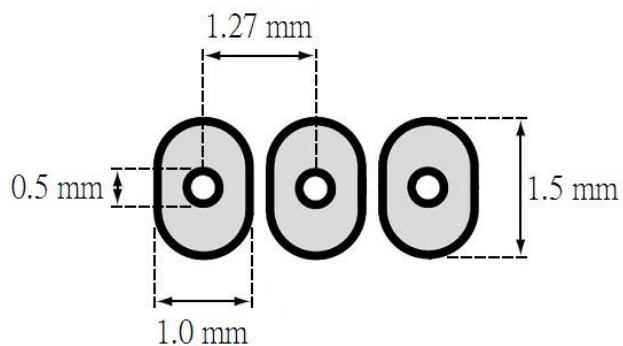


PCB Layout 參考圖：

SOT-23

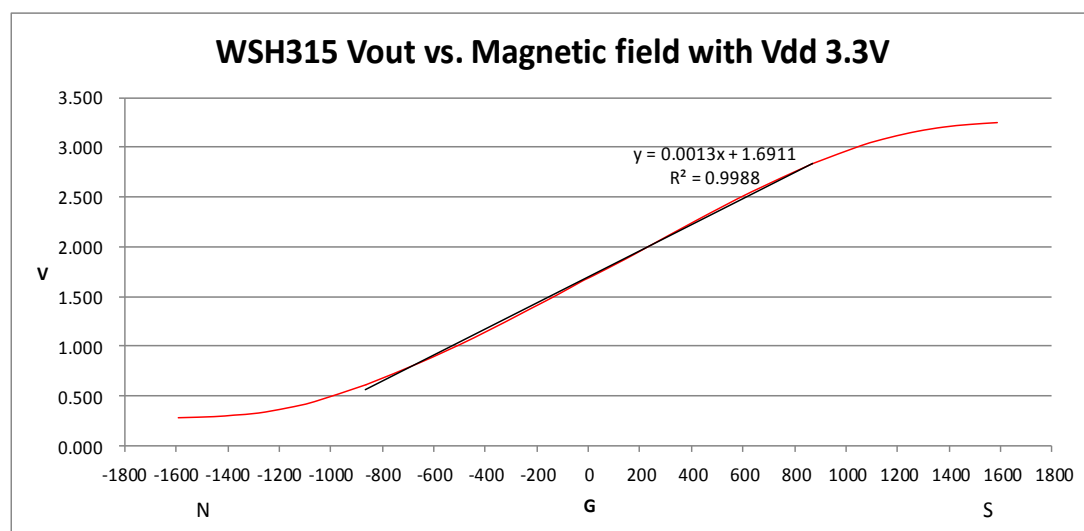
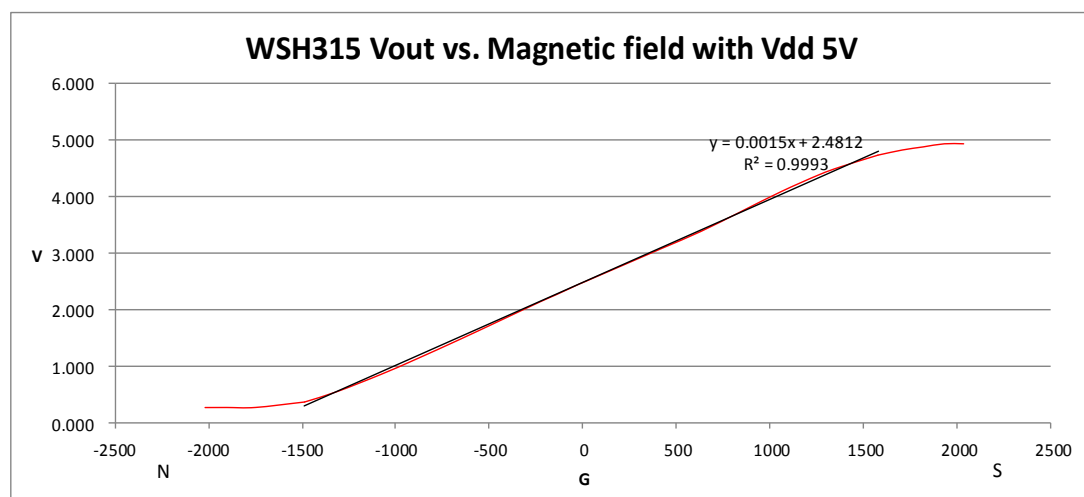
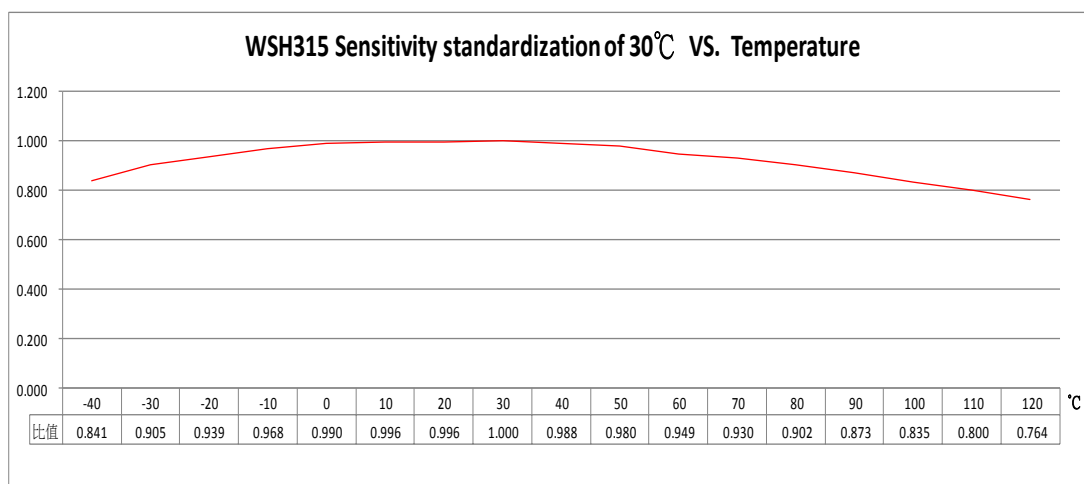


TO-92S

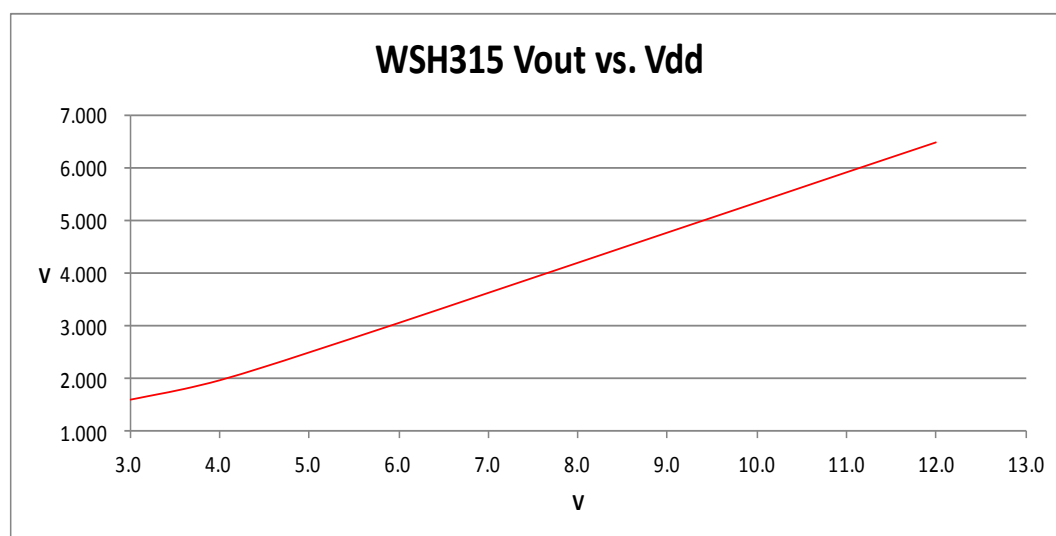
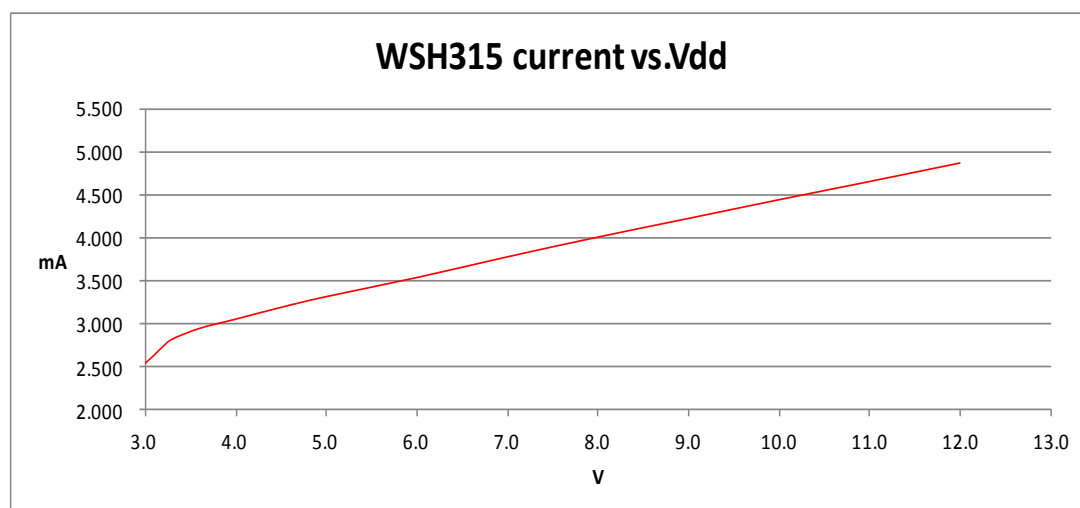
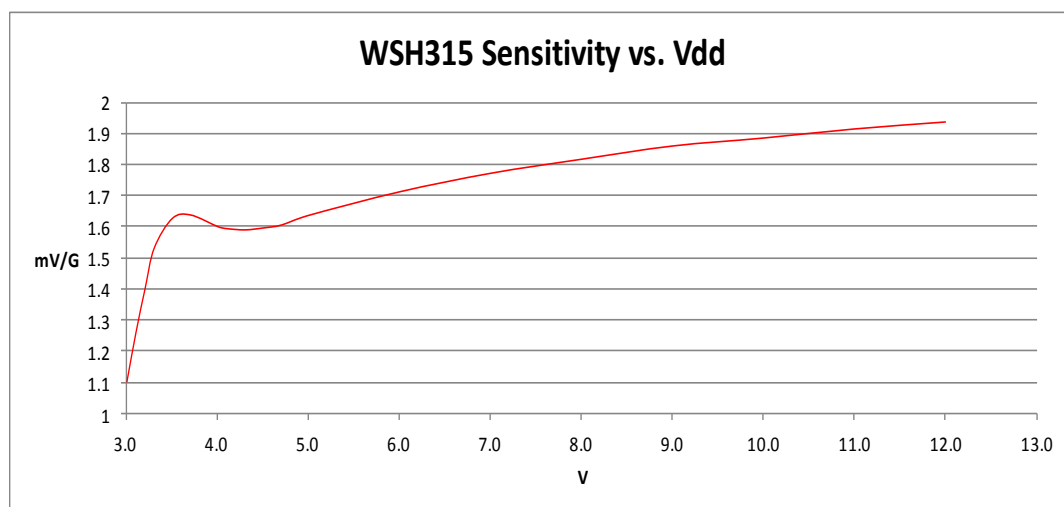


Winson reserves the right to make changes to improve reliability or manufacturability.

特性曲線圖:



Winson reserves the right to make changes to improve reliability or manufacturability.



霍爾感應 IC 使用注意事項：請參考 Winson 網站->產品->使用手冊->霍爾 IC 使用說明及注意事項: <http://www.winson.com.tw/Product/82>

Winson reserves the right to make changes to improve reliability or manufacturability.