

## 全極性霍爾感應開關 IC

### 特性：

- 工作電壓從 2.4 V 到 26 V 且內建電源接反保護電路。
- 工作頻率可從直流到 15 kHz。
- 內建霍爾感應器。
- 內建溫度補償電路，可以確保 IC 不受溫度變化的影響。
- 適用於計數器、定位器、磁性開關等。
- 當感應到磁場時輸出為 Low，當沒感應到磁場時輸出 High。

### 功能描述：

WSH131 是整合霍爾感應器與驅動電路在一起的積體電路，當它感應到磁場時，輸出會由高電位 (high) 轉變為低電位 (low)，當磁場拿掉時輸出會自動轉變為高電位 (high)。此一功能使 WSH131 為全極性磁場感應，可以廣泛應用於磁性開關，取代磁簧管等應用。

其內建溫度補償電路，可以補償霍爾感應器因溫度變化而飄移的問題，此一設計使的 WSH131 可以工作的溫度範圍從  $-20^{\circ}\text{C}$  到  $85^{\circ}\text{C}$ 。且其內建穩壓器也使其工作電壓範圍從 2.4 V 到 26 V，輸出為 open collector 架構，最大輸出電流為 20 mA，由於 WSH131 優越的性能，應用時無須任何外加元件，可大大降低系統成本與設計成本。

### 腳位定義：

| Name | P / I / O | Pin# | Description |
|------|-----------|------|-------------|
| Vdd  | P         | 1    | 電源輸入端       |
| Gnd  | O         | 2    | 接地線         |
| Vout | O         | 3    | 輸出端         |

### 最大絕對值 ( at $T_a = 25^{\circ}\text{C}$ )：

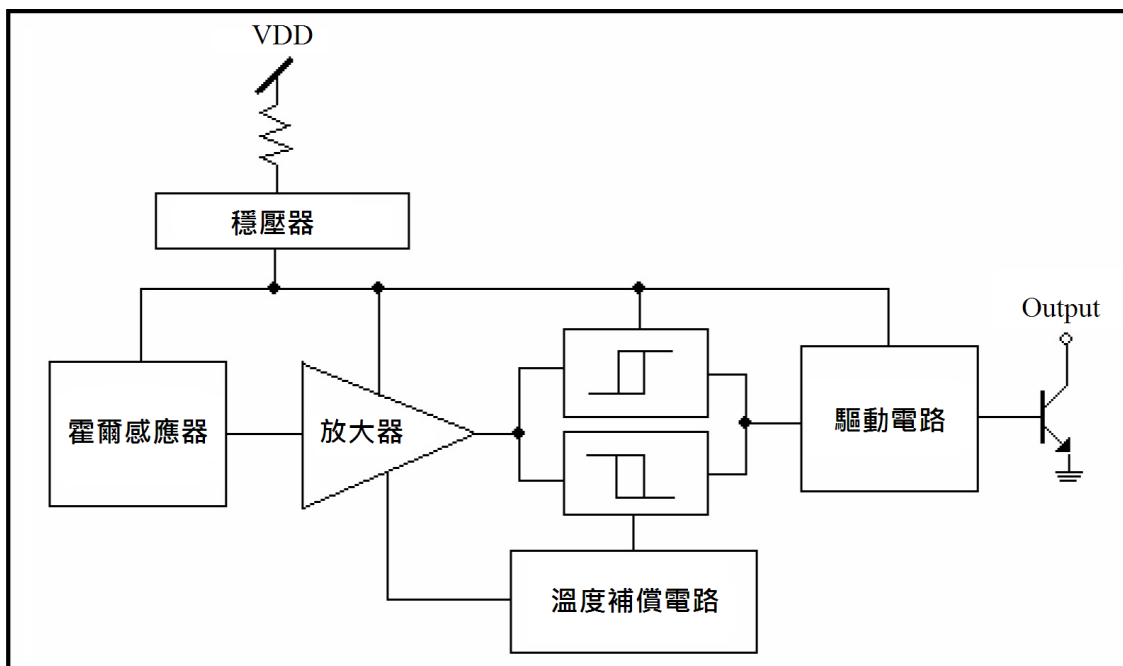
|         |                 |       |           |
|---------|-----------------|-------|-----------|
| 工作電壓    | Vdd             | ----- | 26 V      |
| 輸出崩潰電壓  | Vout(breakdown) | ----- | 26 V      |
| 可感應磁場強度 | B               | ----- | Unlimited |

Winson reserves the right to make changes to improve reliability or manufacturability.

|        |        |       |                 |
|--------|--------|-------|-----------------|
| 電源反接電壓 | Vr     | ----- | 26 V            |
| 輸出最大電流 | Ic     | ----- | 25 mA           |
| 工作溫度範圍 | Ta     | ----- | -20°C to +85°C  |
| 儲存環境溫度 | Ts     | ----- | -65°C to +150°C |
| 散熱功率   | Pd     |       |                 |
|        | TO-92S | ----- | 500 mW          |
|        | SOT-23 | ----- | 400 mW          |

**電性特性：**
**(T = +25 °C, Vcc = 2.4 V to 26V)**

| Characteristic            | Symbol     | Test Conditions         | Min. | Typ.  | Max. | Units |
|---------------------------|------------|-------------------------|------|-------|------|-------|
| Supply Voltage            | Vcc        | —                       | 2.4  | —     | 26   | V     |
| Output Saturation Voltage | Vout (sat) | Vcc=12V, Ic=10mA, B>Bop | —    | 0.2   | 0.6  | V     |
| Output Leakage Current    | Ileakage   | Vcc=12V, B<Brp          | —    | < 0.1 | 10   | μA    |
| Supply Current            | Isupply    | Vcc=12V, Output Open    | —    | 3.0   | 6    | mA    |

**功能方塊圖：**


Winson reserves the right to make changes to improve reliability or manufacturability.

磁場靈敏度：

| Characteristic | Symbol | Grade | Min. | Typ. | Max. | Unit  |
|----------------|--------|-------|------|------|------|-------|
| 工作點            | Bop    | A     | ±20  |      | ±100 | Gauss |
|                |        | B     | ±20  |      | ±150 | Gauss |
| 釋放點            | Brp    | A     | ±10  |      |      | Gauss |
|                |        | B     | ±10  |      |      | Gauss |
| 磁滯窗口           | Bhys   |       |      | 10   | 30   | Gauss |

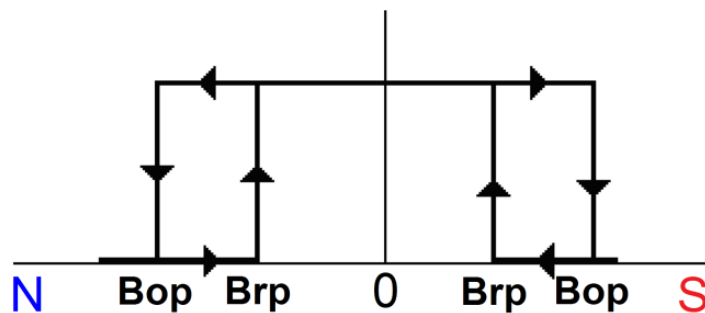
★ "+" means South magnetic field.

★ 1 mT = 10 Gauss

產品編號：

|   |  |
|---|--|
| WSH131-XPAN□ (TO-92)<br>WSH131-XPCN□ (SOT23)<br>↑<br>Grade<br><b>Halogen Free</b> | Grade:<br>3: 100 Gauss<br>5: 150 Gauss |
|---|--|

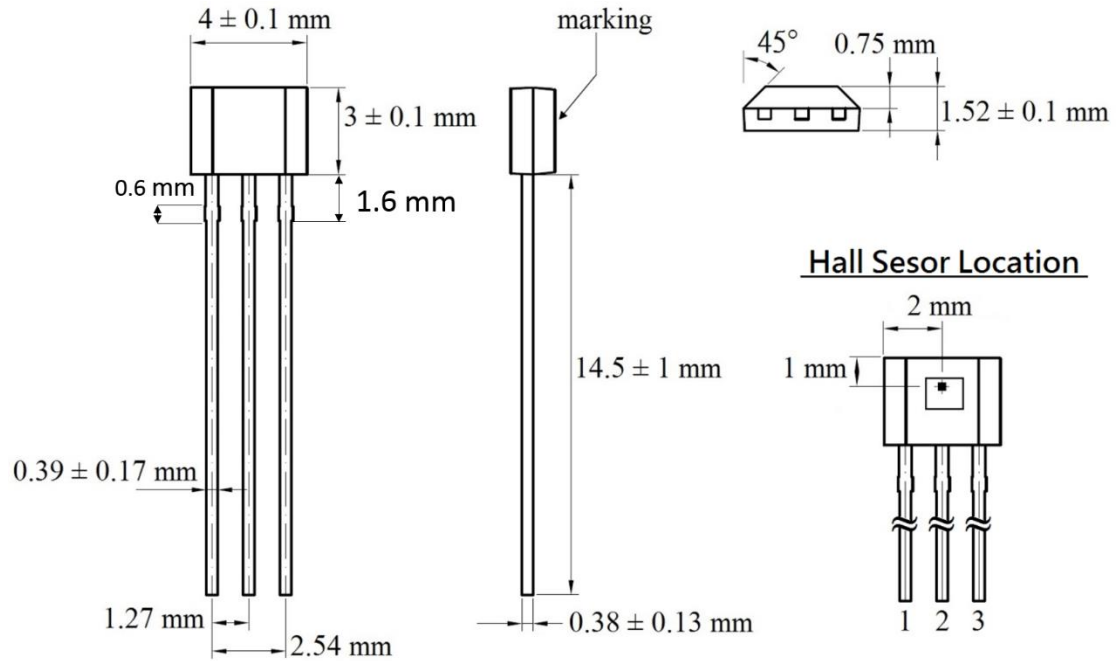
Output vs. Magnetic Field



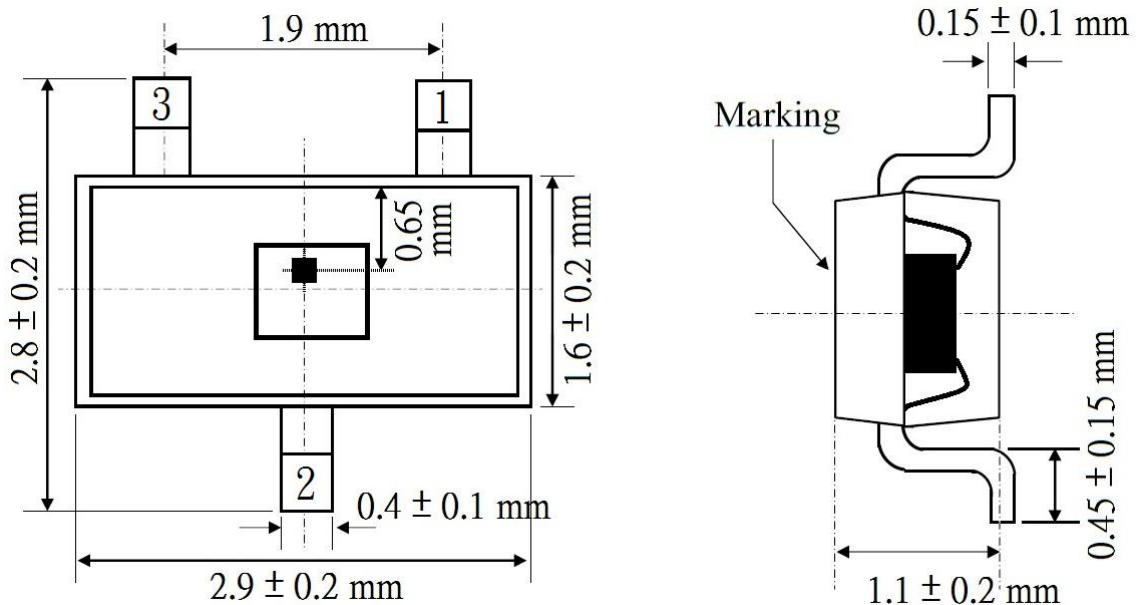
Winson reserves the right to make changes to improve reliability or manufacturability.

封裝資料：

《TO-92S》



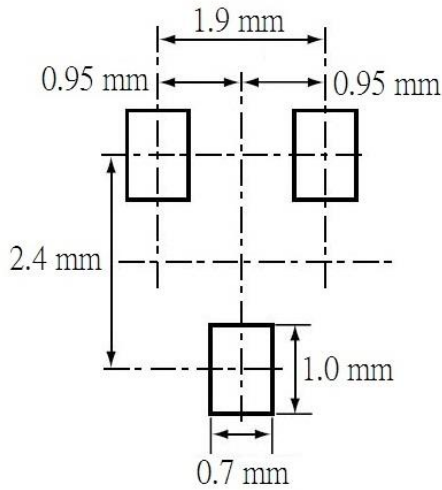
《SOT-23》



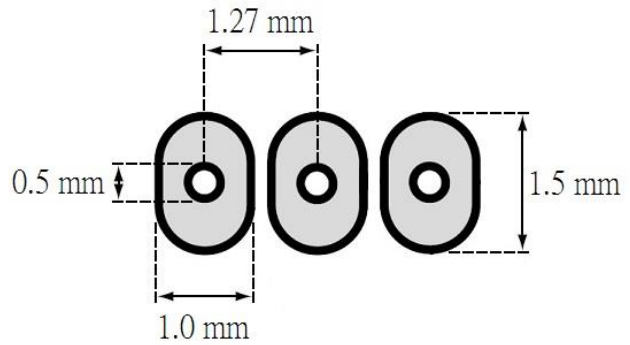
Winson reserves the right to make changes to improve reliability or manufacturability.

PCB Layout 參考圖：

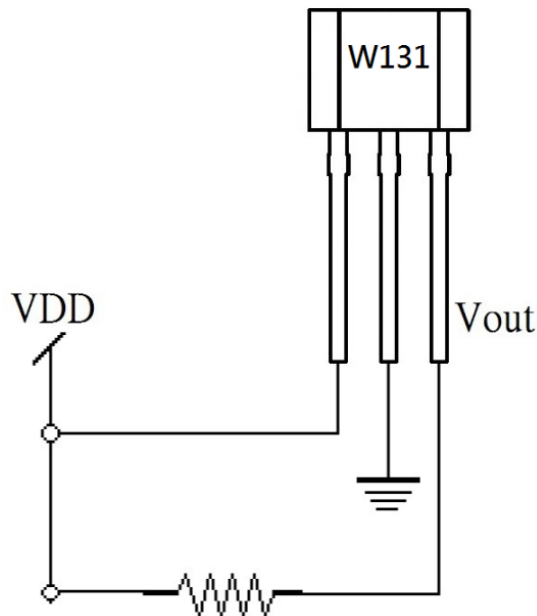
SOT-23



TO-92S



應用電路：



霍爾感應 IC 使用注意事項：請參考 Winson 網站->產品->使用手冊->霍爾 IC 使用說明及注意事項：<http://www.winson.com.tw/Product/82>

Winson reserves the right to make changes to improve reliability or manufacturability.